

### Zamówienie kształtki – wymiary – rysunek warsztatowy

Nazwa firmy:

Data:

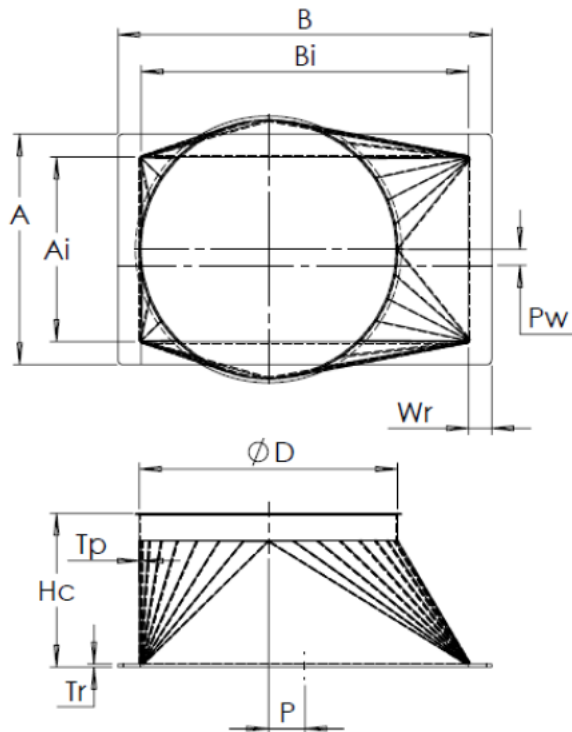
Rysował:

Obiekt:

Numer zam:

### Kształtka przesunięta równoległa – prostokątna

**Uwaga:** Otworowania ramki, jeśli wystąpią, z wymiarować na rysunku. Przyłączyć na FALC (łącznie opaską).



Nazwa:

Wymiar:	Wartość	JM
A		mm
B		mm
Hc		mm
$\phi D$ <small>wymiary rury falc</small>		mm
Wr <small>szerokość ramki</small>		mm
P		mm
Pw		mm
Ai		mm
Bi		mm
TP		mm
Tr		Mm

Ilość:

sztuk

Wykończenie:

(malowana RAL,  
cynkowana,  
na czarno)

Uwagi: