

Spowalniacz przesypu 45°

- Wyczystka rewizyjna zamykana opaską
- Rura spowalnająca 75°
- Wykonanie ze stali ocynkowanej
- Wyłożenie spowalniacza 10mm

Nazwa	Numer	ØD	T
Spowalniacz przesypu 45°	SPZ-150-45	Ø150	3.0
Spowalniacz przesypu 45°	SPZ-200-45	Ø200	3.0
Spowalniacz przesypu 45°	SPZ-250-45	Ø250	3.0
Spowalniacz przesypu 45°	SPZ-300-45	Ø300	3.0
Spowalniacz przesypu 45°	SPZ-350-45	Ø350	3.0
Spowalniacz przesypu 45°	SPZ-400-45	Ø400	3.0
Spowalniacz przesypu 45°	SPZ-450-45	Ø450	3.0
Spowalniacz przesypu 45°	SPZ-500-45	Ø500	3.0

Możliwość zastosowania wyczystki płaskiej albo z klapką.

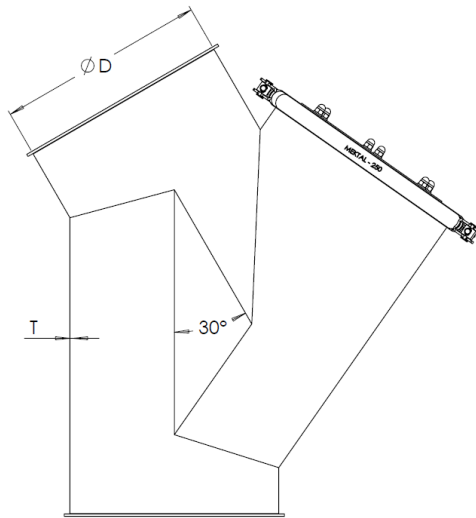
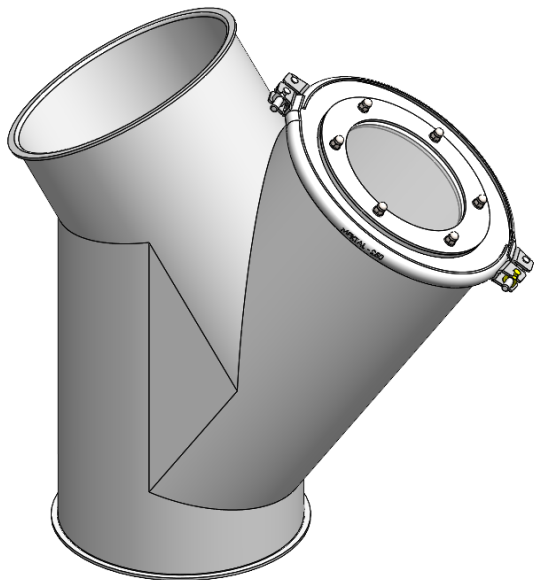
Domyślnie sprzedawany z dekiem rewizyjnym PMMA i opaską żłobkową OPZ-F.

Zabezpieczenie antykorozyjne duplex – ocynkowane ogniwoy oraz malowanie natryskowe lub proszkowe.



P.P.U.H. i T. MEKTAL Krzysztof Miszczuk
84-100 Puck, ul. Mestwina 43
NIP PL5870002586

www.mektal.pl
www.mektal.ru
www.mektal.de



Spowalniacz przesypu 30°

- Wyczystka rewizyjna zamykana opaską
- Rura spowalniająca 65°
- Wykonanie ze stali ocynkowanej
- Wyłożenie spowalniacza 10mm

Nazwa	Numer	ØD	T
Spowalniacz przesypu 30°	SPZ-150-30	Ø150	3.0
Spowalniacz przesypu 30°	SPZ-200-30	Ø200	3.0
Spowalniacz przesypu 30°	SPZ-250-30	Ø250	3.0
Spowalniacz przesypu 30°	SPZ-300-30	Ø300	3.0
Spowalniacz przesypu 30°	SPZ-350-30	Ø350	3.0
Spowalniacz przesypu 30°	SPZ-400-30	Ø400	3.0
Spowalniacz przesypu 30°	SPZ-450-30	Ø450	3.0
Spowalniacz przesypu 30°	SPZ-500-30	Ø500	3.0

Możliwość zastosowania wyczystki płaskiej albo z klapką.

Domyślnie sprzedawany z dekiem rewizyjnym PMMA i opaską żłobkową OPZ-F.

Zabezpieczenie antykorozyjne duplex – ocynkowane ogniowy oraz malowanie natryskowe lub proszkowe.



P.P.U.H. i T. MEKTAL Krzysztof Miszczuk
84-100 Puck, ul. Mestwina 43
NIP PL5870002586

www.mektal.pl
www.mektal.ru
www.mektal.de