

## Rozdzielacz 3D 45°

- Wejście i wyjście kwadratowe
- P-Pneumatyczny lub M-elektryczny
- RAL/HDG/INOX

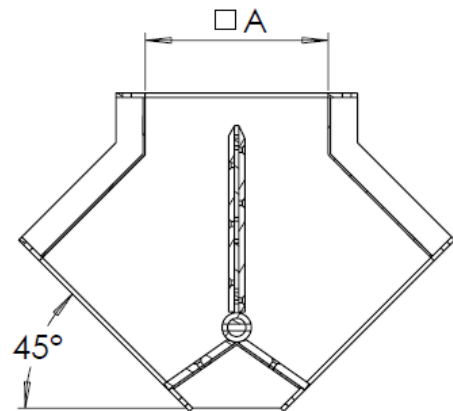
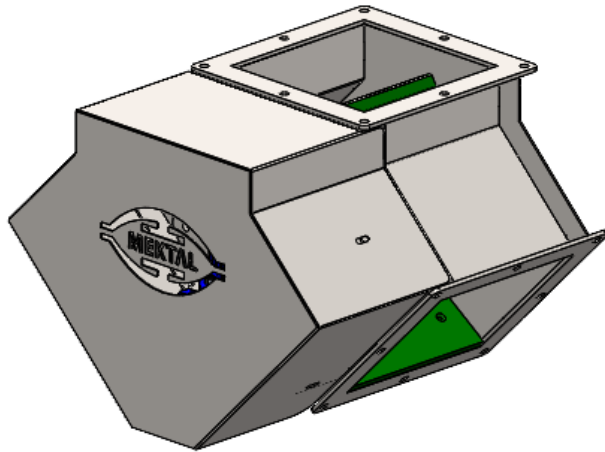
Nazwa	Numer produktu	A
Rozdzielacz 3D 200 45st.	R3D45-200	200
Rozdzielacz 3D 250 45st.	R3D45-250	250
Rozdzielacz 3D 300 45st.	R3D45-300	300
Rozdzielacz 3D 350 45st.	R3D45-350	350
Rozdzielacz 3D 400 45st.	R3D45-400	400
Rozdzielacz 3D 450 45st.	R3D45-450	450
Rozdzielacz 3D 500 45st.	R3D45-500	500

Sterowanie rozdzielacza jako: 4 wyłączniki krańcowe/hallotronowe. Możliwość zastosowania enkoderów do wykrywania położenia obrotu wału. Wyłożenie PE albo PUR jako opcja.



P.P.U.H. i T. MEKTAL Krzysztof Miszczuk  
84-100 Puck, ul. Mestwina 43  
NIP PL5870002586

[www.mektal.pl](http://www.mektal.pl)  
[www.mektal.ru](http://www.mektal.ru)  
[www.mektal.de](http://www.mektal.de)



## Rozdzielacz 2D 45°

- Wejście i wyjście kwadratowe
- P-Pneumatyczny lub M-elektryczny
- RAL/HDG/INOX

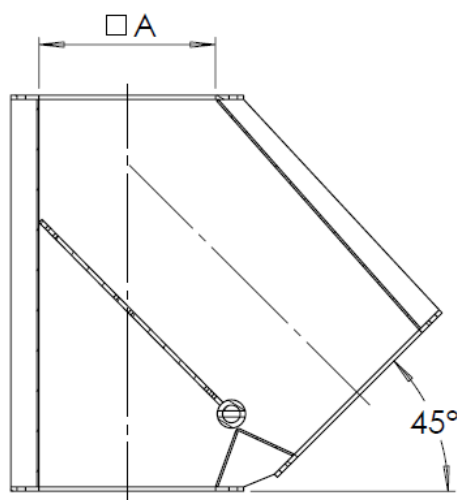
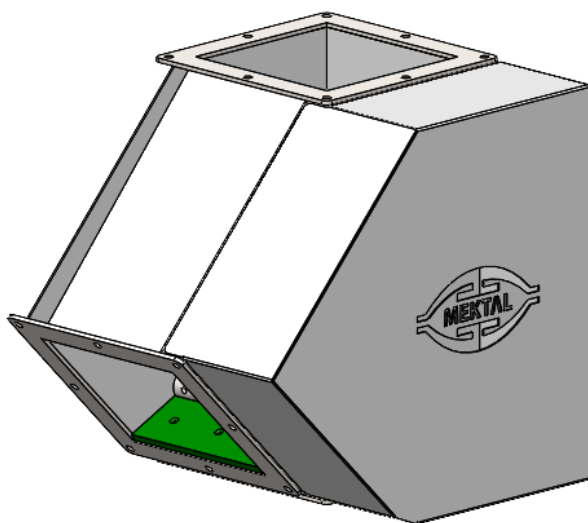
Nazwa	Numer produktu	A
Rozdzielacz 2D 200 45st.	2D45-200	200
Rozdzielacz 2D 250 45st.	2D45-250	250
Rozdzielacz 2D 300 45st.	2D45-300	300
Rozdzielacz 2D 350 45st.	2D45-350	350
Rozdzielacz 2D 400 45st.	2D45-400	400
Rozdzielacz 2D 450 45st.	2D45-450	450
Rozdzielacz 2D 500 45st.	2D45-500	500

Sterowanie rozdzielacza jako: 2 wyłączniki krańcowe/hallotronowe. Możliwość zastosowania enkoderów do wykrywania położenia obrotu wału. Wyłożenie PE albo PUR jako opcja.



P.P.U.H. i T. MEKTAL Krzysztof Miszczuk  
84-100 Puck, ul. Mestwina 43  
NIP PL5870002586

[www.mektal.pl](http://www.mektal.pl)  
[www.mektal.ru](http://www.mektal.ru)  
[www.mektal.de](http://www.mektal.de)



## Rozdzielacz 2D N 45°

- Wejście i wyjście kwadratowe
- P-Pneumatyczny lub M-elektryczny
- RAL/HDG/INOX

Nazwa	Numer produktu	A
Rozdzielacz niesymetryczny 2D 200 45st.	NS2D-45-200	200
Rozdzielacz niesymetryczny 2D 250 45st.	NS2D-45-250	250
Rozdzielacz niesymetryczny 2D 300 45st.	NS2D-45-300	300
Rozdzielacz niesymetryczny 2D 350 45st.	NS2D-45-350	350
Rozdzielacz niesymetryczny 2D 400 45st.	NS2D-45-400	400
Rozdzielacz niesymetryczny 2D 450 45st.	NS2D-45-450	450
Rozdzielacz niesymetryczny 2D 500 45st.	NS2D-45-500	500

Sterowanie rozdzielacza jako: 2 wyłączniki krańcowe/hallotronowe. Możliwość zastosowania enkoderów do wykrywania położenia obrotu wału. Wyłożenie PE albo PUR jako opcja.



P.P.U.H. i T. MEKTAL Krzysztof Miszczuk  
84-100 Puck, ul. Mestwina 43  
NIP PL5870002586

www.mektal.pl  
www.mektal.ru  
www.mektal.de