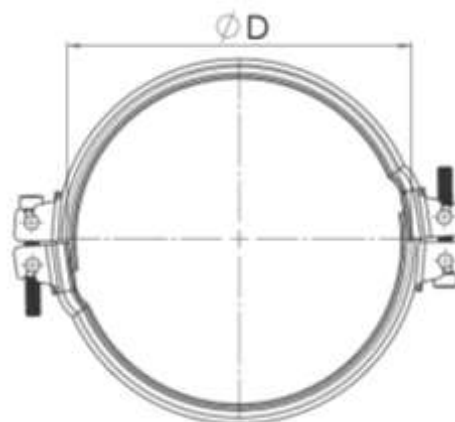




System transportowy Mektal:

1. System rur okrągłych łączonych na opaskę
2. System rur okrągłych skręcanych śrubami
3. System rur kwadratowych łączonych śrubami
4. Akcesoria połączeń pomiędzy systemami
5. Systemy transportowania
 - 5.1. Redlery
 - 5.2. Elewatory
 - 5.3. Ślimaki rurowe
 - 5.4. Zasuwy
 - 5.5. Kosze przyjęciowe i kosze bezpyłowe
6. Separatory magnetyczne
7. Urządzenia i technologia

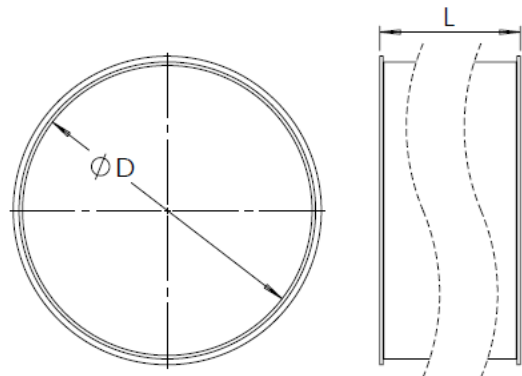




Opaska łączeniowa

- Szybki montaż – 2 śruby M8
- Uszczelka butylowa
- Wysoka wytrzymałość
- Ocynkowana galwanicznie

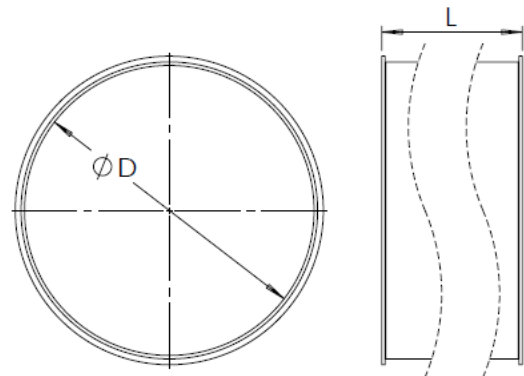
Nazwa	Numer produktu	Typ	ØD
Opaska żłobkowa	CP010-200	ZN/GALW	200
Opaska żłobkowa	CP010-250	ZN/GALW	250
Opaska żłobkowa	CP010-300	ZN/GALW	300
Opaska żłobkowa	CP010-350	ZN/GALW	350
Opaska żłobkowa	CP010-400	ZN/GALW	400
Opaska żłobkowa	CP010-450	ZN/GALW	450
Opaska żłobkowa	CP010-500	ZN/GALW	500



Kanał transportowy

- Szybki montaż opaską
- Bardzo mały promień wew.
- Możliwość wyłożenia tworzywem
- **Grubość 3.0 - MALOWANA**

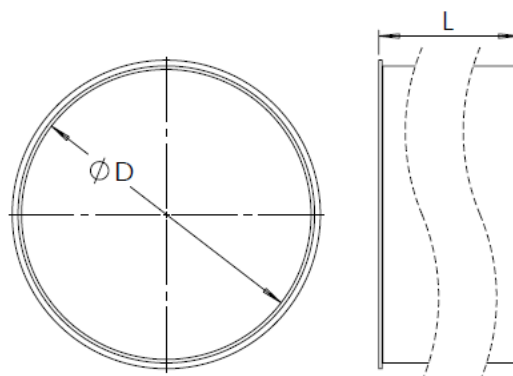
Nazwa	Numer produktu	Typ ZK	$\varnothing D$ (mm)	L (mm)	T (mm)
Kanał TG	TG020-500	RAL	$\varnothing 200$	500	3.0
Kanał TG	TG020-1000	RAL		1000	3.0
Kanał TG	TG020-2000	RAL		2000	3.0
Kanał TG	TG025-500	RAL	$\varnothing 250$	500	3.0
Kanał TG	TG025-1000	RAL		1000	3.0
Kanał TG	TG025-2000	RAL		2000	3.0
Kanał TG	TG030-500	RAL	$\varnothing 300$	500	3.0
Kanał TG	TG030-1000	RAL		1000	3.0
Kanał TG	TG030-2000	RAL		2000	3.0
Kanał TG	TG035-500	RAL	$\varnothing 350$	500	3.0
Kanał TG	TG035-1000	RAL		1000	3.0
Kanał TG	TG035-2000	RAL		2000	3.0
Kanał TG	TG040-500	RAL	$\varnothing 400$	500	3.0
Kanał TG	TG040-1000	RAL		1000	3.0
Kanał TG	TG040-2000	RAL		2000	3.0



Kanał transportowy

- Szybki montaż opaską
- Bardzo mały promień wew.
- Możliwość wyłożenia tworzywem
- **Grubość 2.0 - MALOWANA**

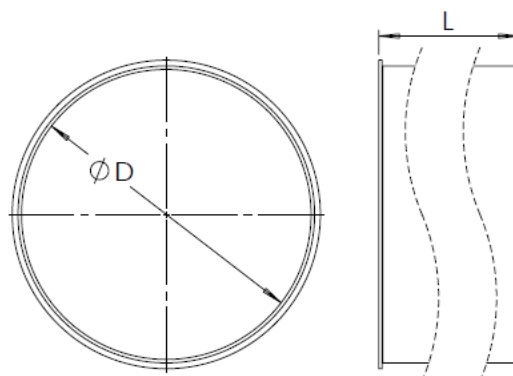
Nazwa	Numer produktu	Typ ZK	$\varnothing D$ (mm)	L (mm)	T (mm)
Kanał TGL	TGL020-500	RAL	$\varnothing 200$	500	2.0
Kanał TGL	TGL020-1000	RAL		1000	2.0
Kanał TGL	TGL020-2000	RAL		2000	2.0
Kanał TGL	TGL025-500	RAL	$\varnothing 250$	500	2.0
Kanał TGL	TGL025-1000	RAL		1000	2.0
Kanał TGL	TGL025-2000	RAL		2000	2.0
Kanał TGL	TGL030-500	RAL	$\varnothing 300$	500	2.0
Kanał TGL	TGL030-1000	RAL		1000	2.0
Kanał TGL	TGL030-2000	RAL		2000	2.0
Kanał TGL	TGL035-500	RAL	$\varnothing 350$	500	2.0
Kanał TGL	TGL035-1000	RAL		1000	2.0
Kanał TGL	TGL035-2000	RAL		2000	2.0
Kanał TGL	TGL040-500	RAL	$\varnothing 400$	500	2.0
Kanał TGL	TGL040-1000	RAL		1000	2.0
Kanał TGL	TGL040-2000	RAL		2000	2.0



Kanał transportowy

- Szybki montaż opaską
- Bardzo mały promień wew.
- Możliwość wyłożenia tworzywem
- Ocynkowana ogniowo
- **Grubość 3.0 - CYNKOWANA**

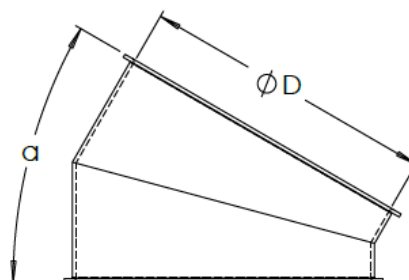
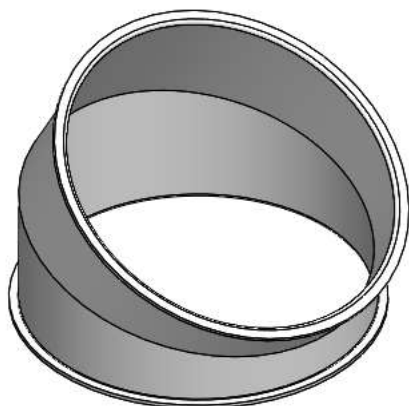
Nazwa	Numer produktu	Typ ZK	$\varnothing D$ (mm)	L (mm)	T (mm)
Kanał TGOG	TGOG020-500	OC/OGN	$\varnothing 200$	500	3.0
Kanał TGOG	TGOG020-1000	OC/OGN		1000	3.0
Kanał TGOG	TGOG020-2000	OC/OGN		2000	3.0
Kanał TGOG	TGOG025-500	OC/OGN	$\varnothing 250$	500	3.0
Kanał TGOG	TGOG025-1000	OC/OGN		1000	3.0
Kanał TGOG	TGOG025-2000	OC/OGN		2000	3.0
Kanał TGOG	TGOG030-500	OC/OGN	$\varnothing 300$	500	3.0
Kanał TGOG	TGOG030-1000	OC/OGN		1000	3.0
Kanał TGOG	TGOG030-2000	OC/OGN		2000	3.0
Kanał TGOG	TGOG035-500	OC/OGN	$\varnothing 350$	500	3.0
Kanał TGOG	TGOG035-1000	OC/OGN		1000	3.0
Kanał TGOG	TGOG035-2000	OC/OGN		2000	3.0
Kanał TGOG	TGOG040-500	OC/OGN	$\varnothing 400$	500	3.0
Kanał TGOG	TGOG040-1000	OC/OGN		1000	3.0
Kanał TGOG	TGOG040-2000	OC/OGN		2000	3.0



Kanał transportowy

- Szybki montaż opaską
- Bardzo mały promień wew.
- Możliwość wyłożenia tworzywem
- Ocynkowana ogniowo
- **Grubość 2.0 - CYNKOWANA**

Nazwa	Numer produktu	Typ ZK	ϕD (mm)	L (mm)	T (mm)
Kanał TGLOG	TGLOG020-500	OC/OGN	$\phi 200$	500	2.0
Kanał TGLOG	TGLOG020-1000	OC/OGN		1000	2.0
Kanał TGLOG	TGLOG020-2000	OC/OGN		2000	2.0
Kanał TGLOG	TGLOG025-500	OC/OGN	$\phi 250$	500	2.0
Kanał TGLOG	TGLOG025-1000	OC/OGN		1000	2.0
Kanał TGLOG	TGLOG025-2000	OC/OGN		2000	2.0
Kanał TGLOG	TGLOG030-500	OC/OGN	$\phi 300$	500	2.0
Kanał TGLOG	TGLOG030-1000	OC/OGN		1000	2.0
Kanał TGLOG	TGLOG030-2000	OC/OGN		2000	2.0
Kanał TGLOG	TGLOG035-500	OC/OGN	$\phi 350$	500	2.0
Kanał TGLOG	TGLOG035-1000	OC/OGN		1000	2.0
Kanał TGLOG	TGLOG035-2000	OC/OGN		2000	2.0
Kanał TGLOG	TGLOG040-500	OC/OGN	$\phi 400$	500	2.0
Kanał TGLOG	TGLOG040-1000	OC/OGN		1000	2.0
Kanał TGLOG	TGLOG040-2000	OC/OGN		2000	2.0



Kolano segmentowe

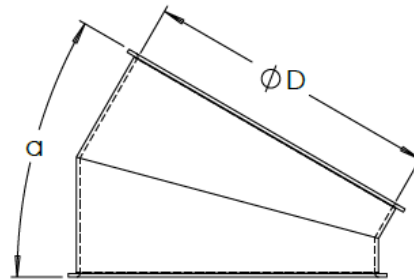
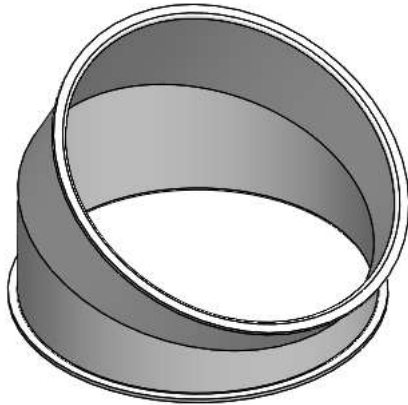
- Szybki montaż opaską
- System w pełni modułowy
- $R = 1.5 \times D$
- Możliwość wyłożenia tworzywem

Nazwa	Numer produktu	Typ ZK	$\varnothing D$ (mm)	a	T (mm)
Kolano segmentowe	KS020-07-03	RAL	200	7.5°	3.0
Kolano segmentowe	KS020-15-03	RAL		15°	3.0
Kolano segmentowe	KS020-30-03	RAL		30°	3.0
Kolano segmentowe	KS020-45-03	RAL		45°	3.0
Kolano segmentowe	KS020-90-03	RAL		90°	3.0
Kolano segmentowe	KS025-07-03	RAL	250	7.5°	3.0
Kolano segmentowe	KS025-15-03	RAL		15°	3.0
Kolano segmentowe	KS025-30-03	RAL		30°	3.0
Kolano segmentowe	KS025-45-03	RAL		45°	3.0
Kolano segmentowe	KS025-90-03	RAL		90°	3.0
Kolano segmentowe	KS030-07-03	RAL	300	7.5°	3.0
Kolano segmentowe	KS030-15-03	RAL		15°	3.0
Kolano segmentowe	KS030-30-03	RAL		30°	3.0
Kolano segmentowe	KS030-45-03	RAL		45°	3.0
Kolano segmentowe	KS030-90-03	RAL		90°	3.0
Kolano segmentowe	KS035-07-03	RAL	350	7.5°	3.0
Kolano segmentowe	KS035-15-03	RAL		15°	3.0



Kolano segmentowe	KS035-30-03	RAL		30°	3.0
Kolano segmentowe	KS035-45-03	RAL		45°	3.0
Kolano segmentowe	KS035-90-03	RAL		90°	3.0
Kolano segmentowe	KS040-07-03	RAL	400	7.5°	3.0
Kolano segmentowe	KS040-15-03	RAL		15°	3.0
Kolano segmentowe	KS040-30-03	RAL		30°	3.0
Kolano segmentowe	KS040-45-03	RAL		45°	3.0
Kolano segmentowe	KS040-90-03	RAL		90°	3.0
Kolano segmentowe	KS045-07-03	RAL	450	7.5°	3.0
Kolano segmentowe	KS045-15-03	RAL		15°	3.0
Kolano segmentowe	KS045-30-03	RAL		30°	3.0
Kolano segmentowe	KS045-45-03	RAL		45°	3.0
Kolano segmentowe	KS045-90-03	RAL		90°	3.0
Kolano segmentowe	KS050-07-03	RAL	500	7.5°	3.0
Kolano segmentowe	KS050-15-03	RAL		15°	3.0
Kolano segmentowe	KS050-30-03	RAL		30°	3.0
Kolano segmentowe	KS050-45-03	RAL		45°	3.0
Kolano segmentowe	KS050-90-03	RAL		90°	3.0





Kolano segmentowe ZN

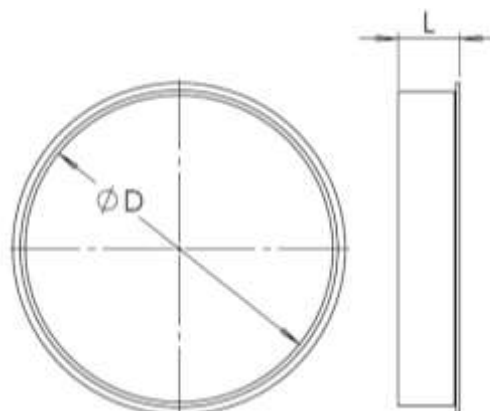
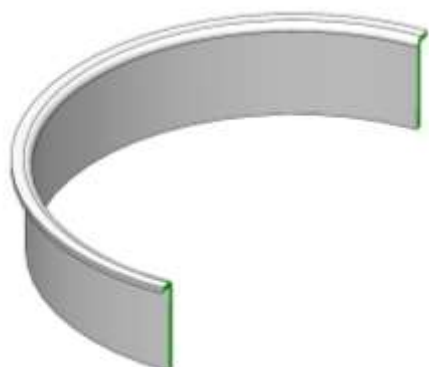
- Szybki montaż opaską
- Ocynkowane ogniowo
- $R = 1.5 \times D$
- Możliwość wyłożenia tworzywem

Nazwa	Numer produktu	Typ ZK	$\varnothing D$ (mm)	a	T (mm)
Kolano segmentowe ZN	KSOG020-07-03	OC/OGN	200	7.5°	3.0
Kolano segmentowe ZN	KSOG020-15-03	OC/OGN		15°	3.0
Kolano segmentowe ZN	KSOG020-30-03	OC/OGN		30°	3.0
Kolano segmentowe ZN	KSOG020-45-03	OC/OGN		45°	3.0
Kolano segmentowe ZN	KSOG020-90-03	OC/OGN		90°	3.0
Kolano segmentowe ZN	KSOG025-07-03	OC/OGN	250	7.5°	3.0
Kolano segmentowe ZN	KSOG025-15-03	OC/OGN		15°	3.0
Kolano segmentowe ZN	KSOG025-30-03	OC/OGN		30°	3.0
Kolano segmentowe ZN	KSOG025-45-03	OC/OGN		45°	3.0
Kolano segmentowe ZN	KSOG025-90-03	OC/OGN		90°	3.0
Kolano segmentowe ZN	KSOG030-07-03	OC/OGN	300	7.5°	3.0
Kolano segmentowe ZN	KSOG030-15-03	OC/OGN		15°	3.0
Kolano segmentowe ZN	KSOG030-30-03	OC/OGN		30°	3.0
Kolano segmentowe ZN	KSOG030-45-03	OC/OGN		45°	3.0
Kolano segmentowe ZN	KSOG030-90-03	OC/OGN		90°	3.0
Kolano segmentowe ZN	KSOG035-07-03	OC/OGN	350	7.5°	3.0
Kolano segmentowe ZN	KSOG035-15-03	OC/OGN		15°	3.0



Kolano segmentowe ZN	KSOG035-30-03	OC/OGN		30°	3.0
Kolano segmentowe ZN	KSOG035-45-03	OC/OGN		45°	3.0
Kolano segmentowe ZN	KSOG035-90-03	OC/OGN		90°	3.0
Kolano segmentowe ZN	KSOG040-07-03	OC/OGN	400	7.5°	3.0
Kolano segmentowe ZN	KSOG040-15-03	OC/OGN		15°	3.0
Kolano segmentowe ZN	KSOG040-30-03	OC/OGN		30°	3.0
Kolano segmentowe ZN	KSOG040-45-03	OC/OGN		45°	3.0
Kolano segmentowe ZN	KSOG040-90-03	OC/OGN		90°	3.0
Kolano segmentowe ZN	KSOG045-07-03	OC/OGN	450	7.5°	3.0
Kolano segmentowe ZN	KSOG045-15-03	OC/OGN		15°	3.0
Kolano segmentowe ZN	KSOG045-30-03	OC/OGN		30°	3.0
Kolano segmentowe ZN	KSOG045-45-03	OC/OGN		45°	3.0
Kolano segmentowe ZN	KSOG045-90-03	OC/OGN		90°	3.0
Kolano segmentowe ZN	KSOG050-07-03	OC/OGN	500	7.5°	3.0
Kolano segmentowe ZN	KSOG050-15-03	OC/OGN		15°	3.0
Kolano segmentowe ZN	KSOG050-30-03	OC/OGN		30°	3.0
Kolano segmentowe ZN	KSOG050-45-03	OC/OGN		45°	3.0
Kolano segmentowe ZN	KSOG050-90-03	OC/OGN		90°	3.0

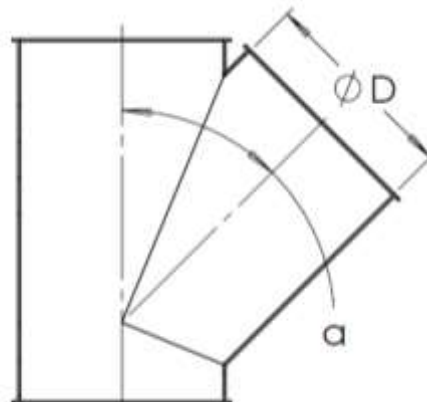




Króciec do wstawiania

- Szybki montaż opaską
- Dostępny w S275/S355, 304/316
- Wyprodukowane w Polsce

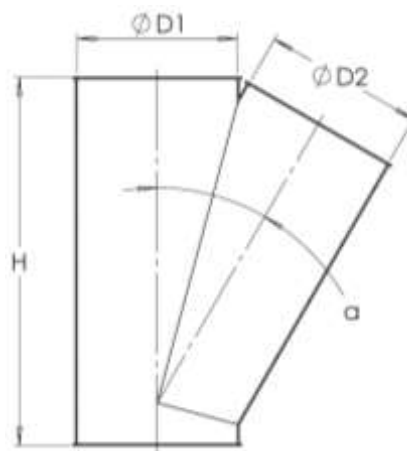
Nazwa	Numer produktu	Typ ZK	L	$\varnothing D$	T
KDW	KDW200	RCS	50	200	3.0
KDW	KDW250	RCS	50	250	3.0
KDW	KDW300	RCS	50	300	3.0
KDW	KDW350	RCS	50	350	3.0
KDW	KDW400	RCS	50	400	3.0
KDW wysoki	KDWH200	RCS	100	200	3.0
KDW wysoki	KDWH250	RCS	100	250	3.0
KDW wysoki	KDWH300	RCS	100	300	3.0
KDW wysoki	KDWH350	RCS	100	350	3.0
KDW wysoki	KDWH400	RCS	100	400	3.0



Trójnik 45°

- Szybki montaż opaską
- System w pełni modułowy
- $\leq 15 - 3xD$ | $> 15 - 2xD$

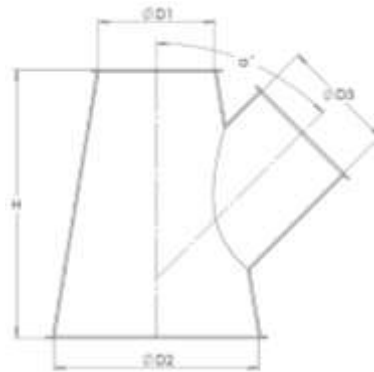
Nazwa	Numer produktu	Typ ZK	ØD	a	T
Trójnik 45	T145-200	RAL	200	45°	3.0
Trójnik 45	T145-250	RAL	250	45°	3.0
Trójnik 45	T145-300	RAL	300	45°	3.0
Trójnik 45	T145-350	RAL	350	45°	3.0
Trójnik 45	T145-400	RAL	400	45°	3.0
Trójnik 45 ZN	T145-200	OC/OGN	200	45°	3.0
Trójnik 45 ZN	T145-250	OC/OGN	250	45°	3.0
Trójnik 45 ZN	T145-300	OC/OGN	300	45°	3.0
Trójnik 45 ZN	T145-350	OC/OGN	350	45°	3.0
Trójnik 45 ZN	T145-400	OC/OGN	400	45°	3.0



Trójkąt 30°

- Szybki montaż opaską
- System w pełni modułowy

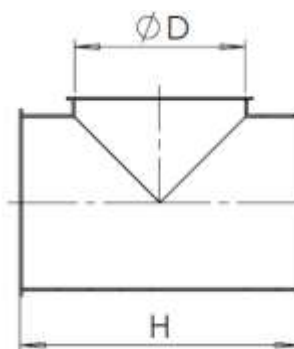
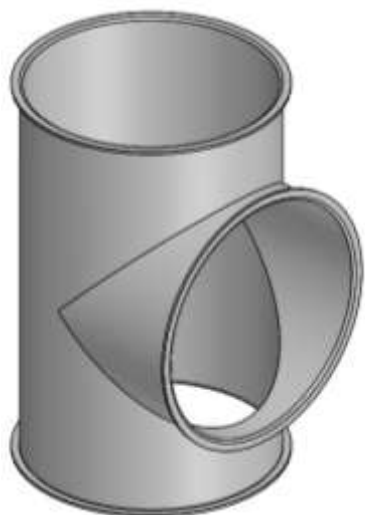
Nazwa	Numer produktu	Typ ZK	ØD1 (mm)	ØD2 (mm)	a	T (mm)
Trójkąt 30	T130-200	RAL	200	200	30°	3.0
Trójkąt 30	T130-250	RAL	250	250	30°	3.0
Trójkąt 30	T130-300	RAL	300	300	30°	3.0
Trójkąt 30	T130-350	RAL	350	350	30°	3.0
Trójkąt 30	T130-400	RAL	400	400	30°	3.0
Trójkąt 30	T130-450	RAL	450	450	30°	3.0
Trójkąt 30	T130-500	RAL	500	500	30°	3.0
Trójkąt 30 ZN	T130-200	OC/OGN	200	200	30°	3.0
Trójkąt 30 ZN	T130-250	OC/OGN	250	250	30°	3.0
Trójkąt 30 ZN	T130-300	OC/OGN	300	300	30°	3.0
Trójkąt 30 ZN	T130-350	OC/OGN	350	350	30°	3.0
Trójkąt 30 ZN	T130-400	OC/OGN	400	400	30°	3.0
Trójkąt 30 ZN	T130-450	OC/OGN	450	450	30°	3.0
Trójkąt 30 ZN	T130-500	OC/OGN	500	500	30°	3.0



Zwężka trójnik

- Szybki montaż opaską
- Pełny zakres wymiarów – możliwość przygotowania innego niż w tabeli
- Zabezpieczenie antykorozyjne:
Czarne, Ocynkowane, Malowane

Nazwa	Numer produktu	$\varnothing D1$	$\varnothing D2$	$\varnothing D3$	a	T (mm)
Trójnik stożkowy	TZN200/250	200	250	200	45°	3.0
Trójnik stożkowy	TZN200/300	200	300	200	45°	3.0
Trójnik stożkowy	TZN200/350	200	350	200	45°	3.0
Trójnik stożkowy	TZN250/300	250	300	250	45°	3.0
Trójnik stożkowy	TZN250/300	250	350	250	45°	3.0
Trójnik stożkowy	TZN250/300	250	400	250	45°	3.0
Trójnik stożkowy	TZN250/300	250	450	250	45°	3.0
Trójnik stożkowy	TZN250/300	250	500	250	45°	3.0
Trójnik stożkowy	TZN250/300	300	350	300	45°	3.0
Trójnik stożkowy	TZN250/300	300	400	300	45°	3.0
Trójnik stożkowy	TZN250/300	300	450	300	45°	3.0
Trójnik stożkowy	TZN250/300	300	500	300	45°	3.0



Trójnik „T”

- Szybki montaż opaską
- System w pełni modułowy

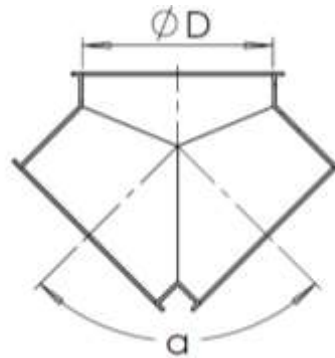
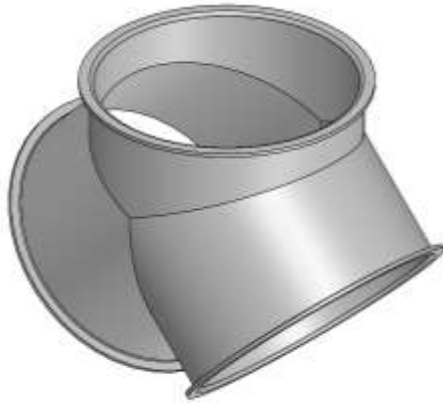
Nazwa	Numer produktu	Typ ZK	H	$\varnothing D$ (mm)	T (mm)
Trójnik T	TP020	RAL	500	200	3.0
Trójnik T	TP025	RAL	500	250	3.0
Trójnik T	TP030	RAL	500	300	3.0
Trójnik T	TP035	RAL	500	350	3.0
Trójnik T	TP040	RAL	500	400	3.0
Trójnik T	TP045	RAL	500	450	3.0
Trójnik T	TP050	RAL	750	500	3.0
Trójnik T wysoki	TPW020	RAL	500	200	3.0
Trójnik T wysoki	TPW025	RAL	500	250	3.0
Trójnik T wysoki	TPW030	RAL	500	300	3.0
Trójnik T wysoki	TPW035	RAL	500	350	3.0
Trójnik T wysoki	TPW040	RAL	500	400	3.0
Trójnik T wysoki	TPW045	RAL	500	450	3.0
Trójnik T wysoki	TPW050	RAL	750	500	3.0



Trójnik „Y” 60°

- Szybki montaż opaską

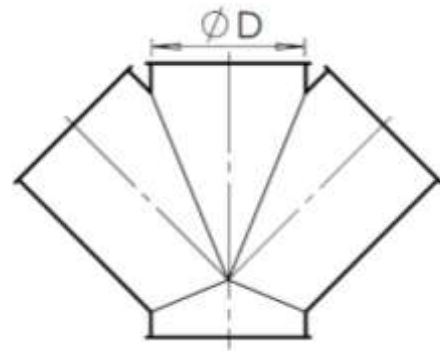
Nazwa	Numer produktu	Typ ZK	a	$\varnothing D$ (mm)	T (mm)
Trójnik Y60	T6Y200	RAL	60	200	3.0
Trójnik Y60	T6Y250	RAL	60	250	3.0
Trójnik Y60	T6Y300	RAL	60	300	3.0
Trójnik Y60	T6Y350	RAL	60	350	3.0
Trójnik Y60	T6Y400	RAL	60	400	3.0
Trójnik Y60	T6Y450	RAL	60	450	3.0
Trójnik Y60	T6Y500	RAL	60	500	3.0



Trójnik „Y” 90°

- Szybki montaż opaską

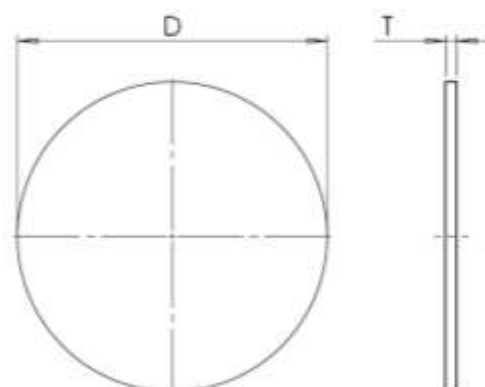
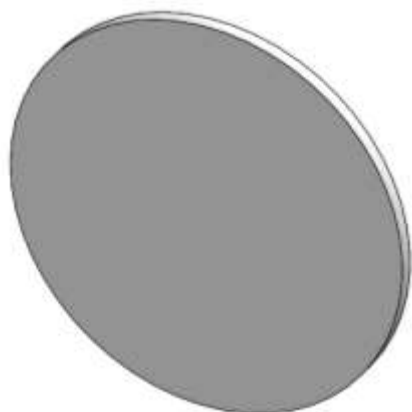
Nazwa	Numer produktu	Typ ZK	a	ØD (mm)	T (mm)
Trójnik Y	TY200	RAL	90	200	3.0
Trójnik Y	TY250	RAL	90	250	3.0
Trójnik Y	TY300	RAL	90	300	3.0
Trójnik Y	TY350	RAL	90	350	3.0
Trójnik Y	TY400	RAL	90	400	3.0
Trójnik Y	TY450	RAL	90	450	3.0
Trójnik Y	TY500	RAL	90	500	3.0



Czwórnik „Ψ”

- Szybki montaż opaską

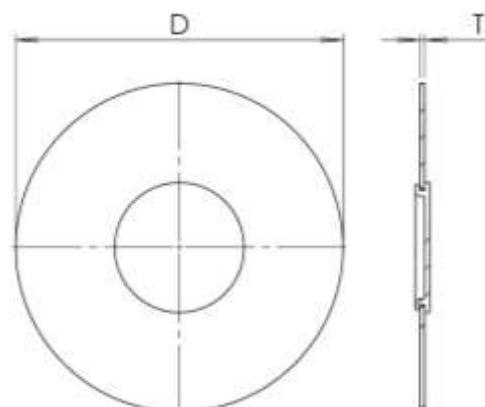
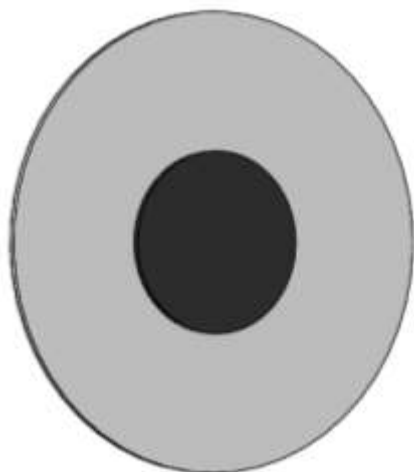
Nazwa	Numer produktu	Typ ZK	ØD (mm)	T (mm)
Czwórnik Psi	PSI200	RAL	200	3.0
Czwórnik Psi	PSI250	RAL	250	3.0
Czwórnik Psi	PSI300	RAL	300	3.0
Czwórnik Psi	PSI350	RAL	350	3.0
Czwórnik Psi	PSI400	RAL	400	3.0
Czwórnik Psi	PSI450	RAL	450	3.0
Czwórnik Psi	PSI500	RAL	500	3.0



Dekielek rury płaski

- Malowany lub cynkowany
- Szczelne zakończenie

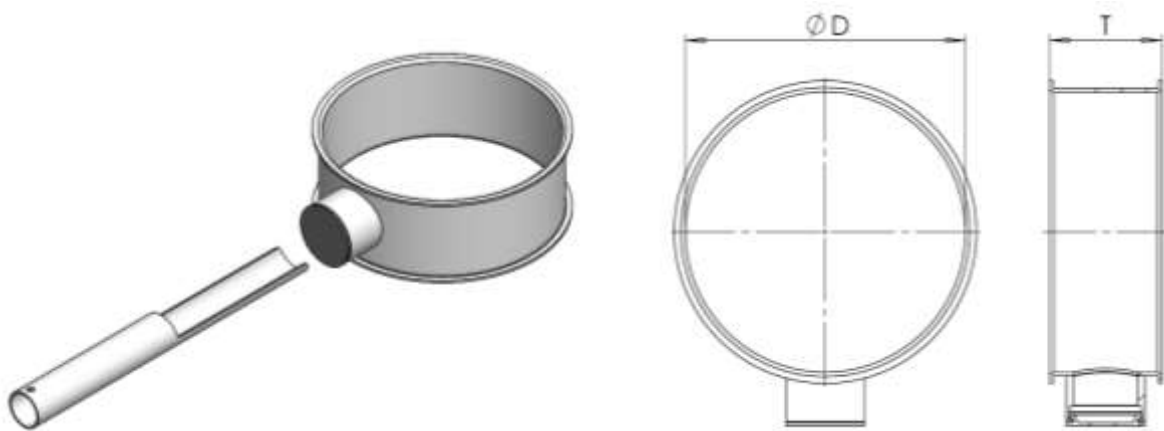
Nazwa	Numer produktu	Typ ZK	D	T (mm)
Dekielek płaski	DKT-200RL	RAL	200	3.0
Dekielek płaski	DKT-250RL	RAL	250	3.0
Dekielek płaski	DKT-300RL	RAL	300	3.0
Dekielek płaski	DKT-350RL	RAL	350	3.0
Dekielek płaski	DKT-400RL	RAL	400	3.0
Dekielek płaski	DKT-450RL	RAL	450	3.0
Dekielek płaski	DKT-500RL	RAL	500	3.0
Dekielek płaski	DKT-200ZN	ZN/FE	200	3.0
Dekielek płaski	DKT-250ZN	ZN/FE	250	3.0
Dekielek płaski	DKT-300ZN	ZN/FE	300	3.0
Dekielek płaski	DKT-350ZN	ZN/FE	350	3.0
Dekielek płaski	DKT-400ZN	ZN/FE	400	3.0
Dekielek płaski	DKT-450ZN	ZN/FE	450	3.0
Dekielek płaski	DKT-500ZN	ZN/FE	500	3.0



Dekielek z kapslem

- Malowany lub cynkowany
- Kapsel gumowy

Nazwa	Numer produktu	Typ ZK	D	T (mm)
Dekielek z kapslem	DKK-200RL	RAL	200	3.0
Dekielek z kapslem	DKK-250RL	RAL	250	3.0
Dekielek z kapslem	DKK-300RL	RAL	300	3.0
Dekielek z kapslem	DKK-350RL	RAL	350	3.0
Dekielek z kapslem	DKK-400RL	RAL	400	3.0
Dekielek z kapslem	DKK-450RL	RAL	450	3.0
Dekielek z kapslem	DKK-500RL	RAL	500	3.0
Dekielek z kapslem	DKK-200ZN	ZN/FE	200	3.0
Dekielek z kapslem	DKK-250ZN	ZN/FE	250	3.0
Dekielek z kapslem	DKK-300ZN	ZN/FE	300	3.0
Dekielek z kapslem	DKK-350ZN	ZN/FE	350	3.0
Dekielek z kapslem	DKK-400ZN	ZN/FE	400	3.0
Dekielek z kapslem	DKK-450ZN	ZN/FE	450	3.0
Dekielek z kapslem	DKK-500ZN	ZN/FE	500	3.0

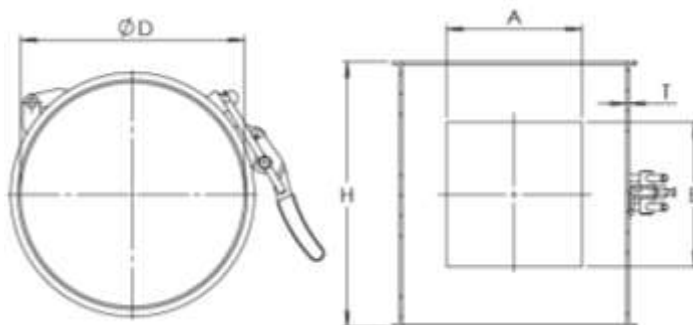
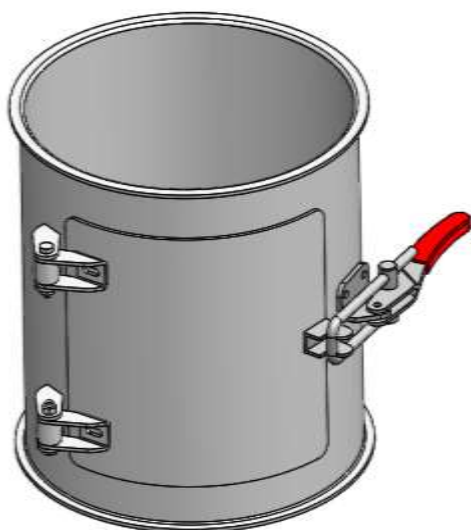


Próbnik z zasobnikiem

- Malowany lub cynkowany
- Kapsel gumowy
- Czerpak DN40 - cynkowany

Nazwa	Numer produktu	$\varnothing D$	T (mm)
Próbnik z zasobnikiem	PZZ-200	200	100
Próbnik z zasobnikiem	PZZ-250	250	100
Próbnik z zasobnikiem	PZZ-300	300	100
Próbnik z zasobnikiem	PZZ-350	350	100
Próbnik z zasobnikiem	PZZ-400	400	150
Próbnik z zasobnikiem	PZZ-450	450	150
Próbnik z zasobnikiem	PZZ-500	500	150

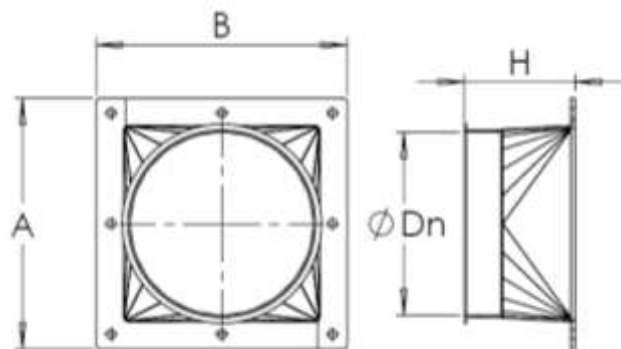
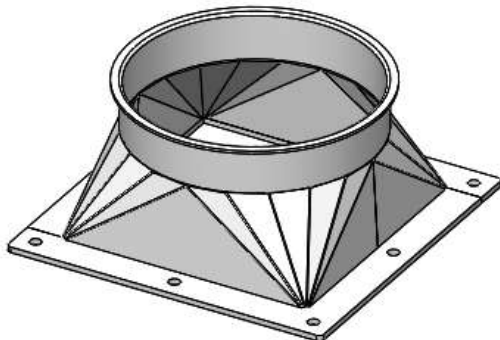
Czerpak mocowany na łańcuchu do próbnika.



Kanał rewizyjny

- Malowany lub cynkowany
- Drzwiczki uszczelniane
- Blokada na plombę drzwi i zawiasów

Nazwa	Numer produktu	øD	AxB (mm)	H (mm)	T (mm)
Kanał rewizyjny	PRR-200	200	160x180	250	3.0
Kanał rewizyjny	PRR-250	250	200x210	450	3.0
Kanał rewizyjny	PRR-300	300	220x250	450	3.0
Kanał rewizyjny	PRR-350	350	280x320	550	3.0
Kanał rewizyjny	PRR-400	400	320x350	550	3.0
Kanał rewizyjny	PRR-450	450	320x350	650	3.0
Kanał rewizyjny	PRR-500	500	320x350	650	3.0



Przejście koło na kwadrat

- Szybki montaż opaską
- Wykonanie na zamówienie – gięte, wykonamy wszystkie wymiary
- Wykonane seryjne – tłoczone, każdy wymiar, już od 250 szt.

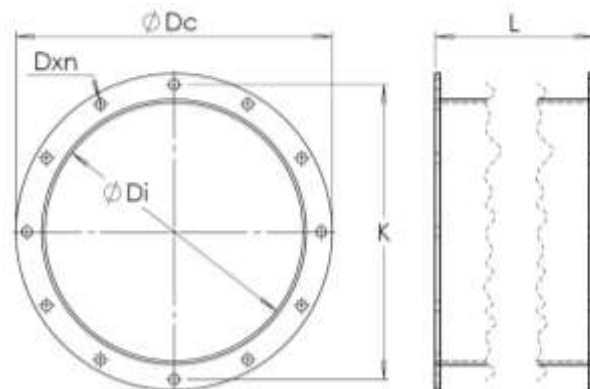
Nazwa	Numer	ØDn	H (mm)	A (mm)	B (mm)	T (mm)
Przejście	PKK200-250x250	200	150	250	250	3.0
Przejście	PKK200-350x530	200	150	350	530	3.0
Przejście	PKK200-450x650	200	180	450	650	3.0
Przejście	PKK250-270x270	250	150	270	270	3.0
Przejście	PKK250-350x350	250	150	350	350	3.0
Przejście	PKK250-450x650	250	200	450	650	3.0
Przejście	PKK250-350x800	250	200	350	800	3.0
Przejście	PKK300-350x350	300	220	350	350	3.0
Przejście	PKK300-450x550	300	220	450	550	3.0
Przejście	PKK300-500x500	300	220	500	500	3.0
Przejście	PKK300-530x630	300	250	530	630	3.0
Przejście	PKK300-600x600	300	250	600	600	3.0
Przejście	PKK350-450x450	350	250	450	450	3.0
Przejście	PKK350-500x500	350	250	500	500	3.0
Przejście	PKK350-650x650	350	280	650	650	3.0



System transportowy Mektal:

1. System rur okrągłych łączonych na opaskę
2. System rur okrągłych skręcanych śrubami
3. System rur kwadratowych łączonych śrubami
4. Akcesoria połączeń pomiędzy systemami
5. Systemy transportowania
 - 5.1. Redlery
 - 5.2. Elewatory
 - 5.3. Ślimaki rurowe
 - 5.4. Zasuwy
 - 5.5. Kosze przyjęciowe i kosze bezpyłowe
6. Separatory magnetyczne
7. Urządzenia i technologia

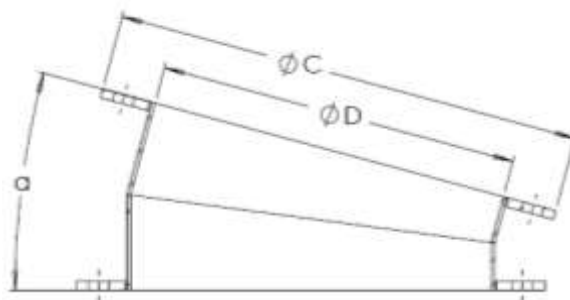
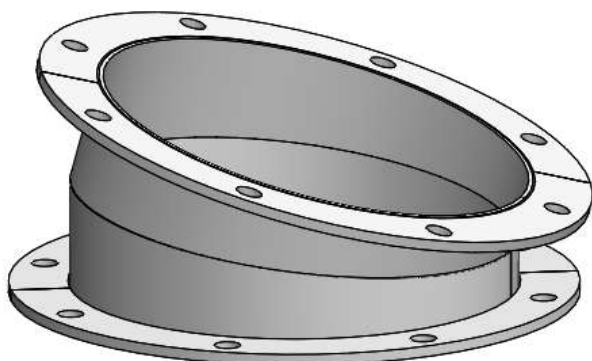




Kanał z kołnierzem

- Kołnierze DIN24154 R1
- Możliwość wyłożenia APS lub LPUR

Nazwa	Numer produktu	Typ ZK	ØDN (mm)	L (mm)	T (mm)
Kanał TG	KZK100-L	RAL	100 (114,3)	100-6000	2.6
Kanał TG	KZK150-L	RAL	150 (168,3)	150-6000	2.9
Kanał TG	KZK200-L	RAL	200 (219,1)	150-6000	4.5
Kanał TG	KZK250-L	RAL	250 (273,0)	200-6000	4.5
Kanał TG	KZK300-L	RAL	300 (323,9)	250-6000	4.5
Kanał TG	KZK350-L	RAL	350 (355,6)	250-6000	3.0
Kanał TG	KZK400-L	RAL	400 (406,4)	250-6000	3.0



Kolano z kołnierzem

- Kołnierze DIN24154 R1
- $R=2D$
- Możliwość wyłożenia APS lub LPUR

Nazwa	Numer produktu	Typ ZK	ϕD (mm)	a	T (mm)
Kolano segmentowe	KC020-07-03	RAL	200	7.5°	3.0
Kolano segmentowe	KC020-15-03	RAL		15°	3.0
Kolano segmentowe	KC020-30-03	RAL		30°	3.0
Kolano segmentowe	KC020-45-03	RAL		45°	3.0
Kolano segmentowe	KC020-90-03	RAL		90°	3.0
Kolano segmentowe	KC025-07-03	RAL	250	7.5°	3.0
Kolano segmentowe	KC025-15-03	RAL		15°	3.0
Kolano segmentowe	KC025-30-03	RAL		30°	3.0
Kolano segmentowe	KC025-45-03	RAL		45°	3.0
Kolano segmentowe	KC025-90-03	RAL		90°	3.0
Kolano segmentowe	KC030-07-03	RAL	300	7.5°	3.0
Kolano segmentowe	KC030-15-03	RAL		15°	3.0
Kolano segmentowe	KC030-30-03	RAL		30°	3.0



Kolano segmentowe	KC030-45-03	RAL		45°	3.0
Kolano segmentowe	KC030-90-03	RAL		90°	3.0
Kolano segmentowe	KC035-07-03	RAL	350	7.5°	3.0
Kolano segmentowe	KC035-15-03	RAL		15°	3.0
Kolano segmentowe	KC035-30-03	RAL		30°	3.0
Kolano segmentowe	KC035-45-03	RAL		45°	3.0
Kolano segmentowe	KC035-90-03	RAL		90°	3.0
Kolano segmentowe	KC040-07-03	RAL		400	7.5°
Kolano segmentowe	KC040-15-03	RAL	15°		3.0
Kolano segmentowe	KC040-30-03	RAL	30°		3.0
Kolano segmentowe	KC040-45-03	RAL	45°		3.0
Kolano segmentowe	KC040-90-03	RAL	90°		3.0
Kolano segmentowe	KC045-07-03	RAL	450	7.5°	3.0
Kolano segmentowe	KC045-15-03	RAL		15°	3.0
Kolano segmentowe	KC045-30-03	RAL		30°	3.0
Kolano segmentowe	KC045-45-03	RAL		45°	3.0
Kolano segmentowe	KC045-90-03	RAL		90°	3.0
Kolano segmentowe	KC050-07-03	RAL	500	7.5°	3.0
Kolano segmentowe	KC050-15-03	RAL		15°	3.0
Kolano segmentowe	KC050-30-03	RAL		30°	3.0
Kolano segmentowe	KC050-45-03	RAL		45°	3.0
Kolano segmentowe	KC050-90-03	RAL		90°	3.0

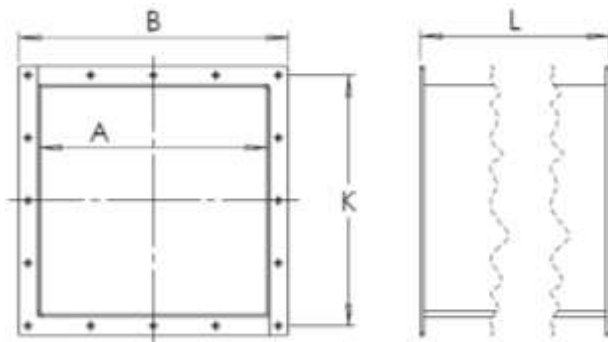
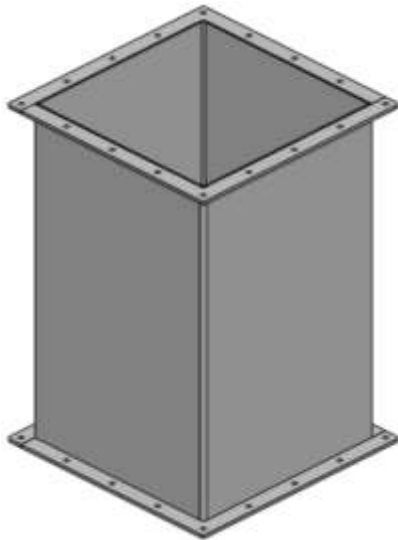




System transportowy Mektal:

1. System rur okrągłych łączonych na opaskę
2. System rur okrągłych skręcanych śrubami
- 3. System rur kwadratowych łączonych śrubami**
4. Akcesoria połączeń pomiędzy systemami
5. Systemy transportowania
 - 5.1. Redlery
 - 5.2. Elewatory
 - 5.3. Ślimaki rurowe
 - 5.4. Zasuwy
 - 5.5. Kosze przyjęciowe i kosze bezpyłowe
6. Separatory magnetyczne
7. Urządzenia i technologia





Kanał kwadratowy

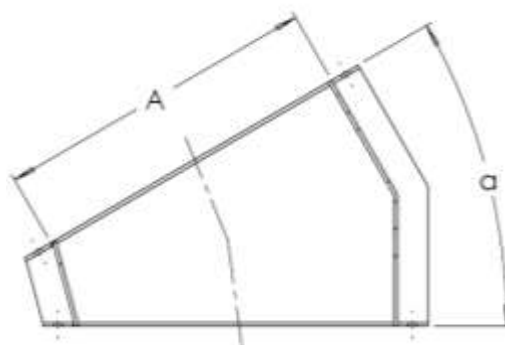
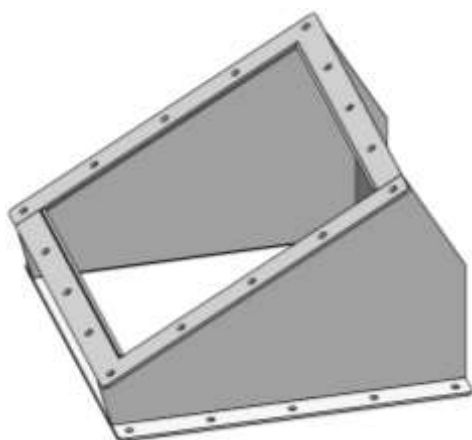
- Luźna tolerancja otworów
- System w pełni kompatybilny
- Możliwość wyłożenia PE1000

Nazwa	Numer produktu	Typ ZK	#D (mm)	L (mm)	A (mm)	B (mm)	T (mm)
Kanał TCG	TCG020-500	RAL	200x200	500	200	250	3.0
Kanał TCG	TCG020-1000	RAL		1000	200	250	3.0
Kanał TCG	TCG020-2000	RAL		2000	200	250	3.0
Kanał TCG	TCG022-500	RAL	220x220	500	220	270	3.0
Kanał TCG	TCG022-1000	RAL		1000	220	270	3.0
Kanał TCG	TCG023-2000	RAL		2000	220	270	3.0
Kanał TCG	TCG025-500	RAL	250x250	500	250	310	3.0
Kanał TCG	TCG025-1000	RAL		1000	250	310	3.0
Kanał TCG	TCG025-2000	RAL		2000	250	310	3.0
Kanał TCG	TCG026-500	RAL	260x260	500	260	320	3.0
Kanał TCG	TCG026-1000	RAL		1000	260	320	3.0



Kanał TCG	TCG026-2000	RAL		2000	260	320	3.0
Kanał TCG	TCG027-500	RAL	270x270	500	270	330	3.0
Kanał TCG	TCG027-1000	RAL		1000	270	330	3.0
Kanał TCG	TCG027-2000	RAL		2000	270	330	3.0
Kanał TCG	TCG030-500	RAL	300x300	500	300	360	3.0
Kanał TCG	TCG030-1000	RAL		1000	300	360	3.0
Kanał TCG	TCG030-2000	RAL		2000	300	360	3.0
Kanał TCG	TCG032-500	RAL	320x320	500	320	380	3.0
Kanał TCG	TCG032-1000	RAL		1000	320	380	3.0
Kanał TCG	TCG032-2000	RAL		2000	320	380	3.0
Kanał TCG	TCG035-500	RAL	350x350	500	350	410	3.0
Kanał TCG	TCG035-1000	RAL		1000	350	410	3.0
Kanał TCG	TCG035-2000	RAL		2000	350	410	3.0
Kanał TCG	TCG036-500	RAL	360x360	500	360	420	3.0
Kanał TCG	TCG036-1000	RAL		1000	360	420	3.0
Kanał TCG	TCG036-2000	RAL		2000	360	420	3.0
Kanał TCG	TCG040-500	RAL	400x400	500	400	460	3.0
Kanał TCG	TCG040-1000	RAL		1000	400	460	3.0
Kanał TCG	TCG040-2000	RAL		2000	400	460	3.0





Kolano kwadratowe

- Luźna tolerancja otworów
- System w pełni kompatybilny
- Możliwość wyłożenia PE1000

Nazwa	Numer produktu	Typ ZK	#D (mm)	a	T (mm)
Kolano kwadratowe	KCS020-07-03	RAL	200x200	7.5°	3.0
Kolano kwadratowe	KCS020-15-03	RAL		15°	3.0
Kolano kwadratowe	KCS020-30-03	RAL		30°	3.0
Kolano kwadratowe	KCS020-45-03	RAL		45°	3.0
Kolano kwadratowe	KCS020-90-03	RAL		90°	3.0
Kolano kwadratowe	KCS022-07-03	RAL	220x220	7.5°	3.0
Kolano kwadratowe	KCS022-15-03	RAL		15°	3.0
Kolano kwadratowe	KCS022-30-03	RAL		30°	3.0
Kolano kwadratowe	KCS022-45-03	RAL		45°	3.0
Kolano kwadratowe	KCS022-90-03	RAL		90°	3.0
Kolano kwadratowe	KCS025-07-03	RAL	250x250	7.5°	3.0
Kolano kwadratowe	KCS025-15-03	RAL		15°	3.0



Kolano kwadratowe	KCS025-30-03	RAL		30°	3.0
Kolano kwadratowe	KCS025-45-03	RAL		45°	3.0
Kolano kwadratowe	KCS025-90-03	RAL		90°	3.0
Kolano kwadratowe	KCS026-07-03	RAL	260x260	7.5°	3.0
Kolano kwadratowe	KCS026-15-03	RAL		15°	3.0
Kolano kwadratowe	KCS026-30-03	RAL		30°	3.0
Kolano kwadratowe	KCS026-45-03	RAL		45°	3.0
Kolano kwadratowe	KCS026-90-03	RAL		90°	3.0
Kolano kwadratowe	KCS027-07-03	RAL	270x270	7.5°	3.0
Kolano kwadratowe	KCS027-15-03	RAL		15°	3.0
Kolano kwadratowe	KCS027-30-03	RAL		30°	3.0
Kolano kwadratowe	KCS027-45-03	RAL		45°	3.0
Kolano kwadratowe	KCS027-90-03	RAL		90°	3.0
Kolano kwadratowe	KCS030-07-03	RAL	300x300	7.5°	3.0
Kolano kwadratowe	KCS030-15-03	RAL		15°	3.0
Kolano kwadratowe	KCS030-30-03	RAL		30°	3.0
Kolano kwadratowe	KCS030-45-03	RAL		45°	3.0
Kolano kwadratowe	KCS030-90-03	RAL		90°	3.0
Kolano kwadratowe	KCS032-07-03	RAL	320x320	7.5°	3.0
Kolano kwadratowe	KCS032-15-03	RAL		15°	3.0
Kolano kwadratowe	KCS032-30-03	RAL		30°	3.0
Kolano kwadratowe	KCS032-45-03	RAL		45°	3.0
Kolano kwadratowe	KCS032-90-03	RAL		90°	3.0





Kolano kwadratowe	KCS035-07-03	RAL	350x350	7.5°	3.0
Kolano kwadratowe	KCS035-15-03	RAL		15°	3.0
Kolano kwadratowe	KCS035-30-03	RAL		30°	3.0
Kolano kwadratowe	KCS035-45-03	RAL		45°	3.0
Kolano kwadratowe	KCS035-90-03	RAL		90°	3.0
Kolano kwadratowe	KCS036-07-03	RAL	360x360	7.5°	3.0
Kolano kwadratowe	KCS036-15-03	RAL		15°	3.0
Kolano kwadratowe	KCS036-30-03	RAL		30°	3.0
Kolano kwadratowe	KCS036-45-03	RAL		45°	3.0
Kolano kwadratowe	KCS036-90-03	RAL		90°	3.0
Kolano kwadratowe	KCS040-07-03	RAL	400x400	7.5°	3.0
Kolano kwadratowe	KCS040-15-03	RAL		15°	3.0
Kolano kwadratowe	KCS040-30-03	RAL		30°	3.0
Kolano kwadratowe	KCS040-45-03	RAL		45°	3.0
Kolano kwadratowe	KCS040-90-03	RAL		90°	3.0

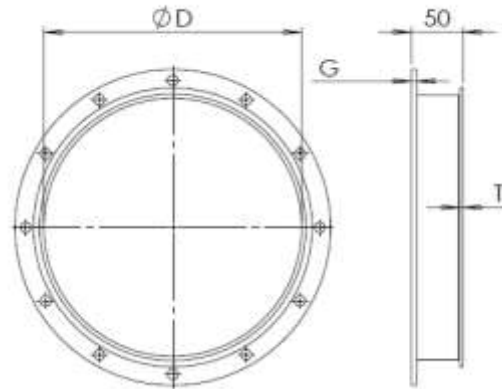




System transportowy Mektal:

1. System rur okrągłych łączonych na opaskę
2. System rur okrągłych skręcanych śrubami
3. System rur kwadratowych łączonych śrubami
- 4. Akcesoria połączeń pomiędzy systemami**
5. Systemy transportowania
 - 5.1. Redlery
 - 5.2. Elewatory
 - 5.3. Ślimaki rurowe
 - 5.4. Zasuwy
 - 5.5. Kosze przyjęciowe i kosze bezpyłowe
6. Separatory magnetyczne
7. Urządzenia i technologia

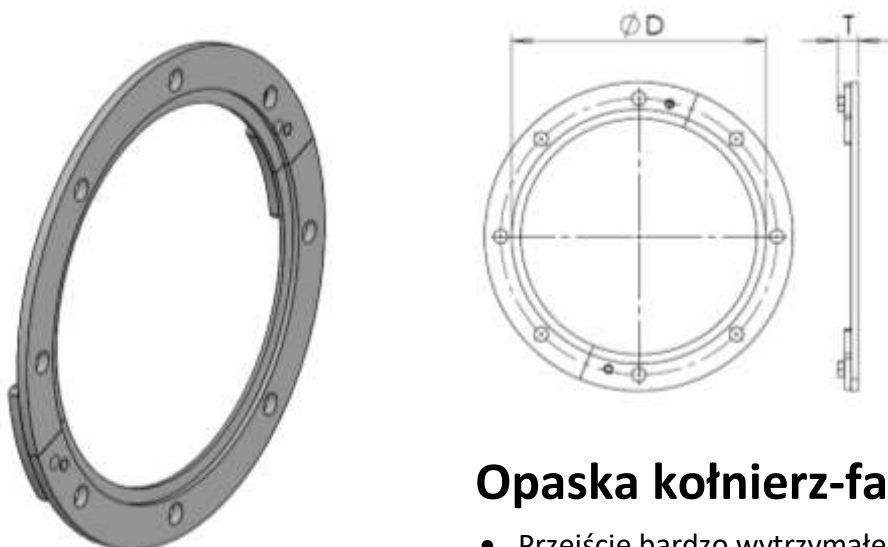




Przejście stałe KDW/kołnierz

- Przejście spawane
- Mocowanie modułowe

Nazwa	Numer produktu	Typ ZK	L	$\varnothing D$	T/G
PKK 200	PKK200	RCS	50	200	3.0/6.0
PKK 250	PKK250	RCS	50	250	3.0/6.0
PKK 300	PKK300	RCS	50	300	3.0/6.0
PKK 350	PKK350	RCS	50	350	3.0/6.0
PKK 400	PKK400	RCS	50	400	3.0/6.0
PKK 500	PKK500	RCS	50	500	3.0/6.0



Opaska kołnierz-falc

- Przejście bardzo wytrzymałe
- Łączenie rury z falcem z rurą kołnierzową
- Możliwość łączenia dwóch rur z falcem

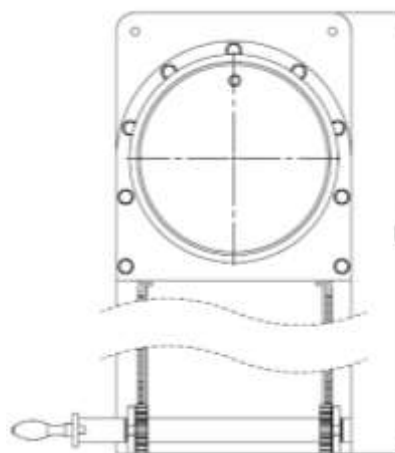
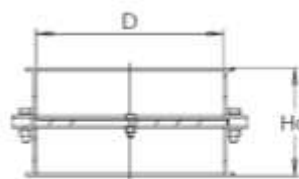
Nazwa	Numer produktu	Typ ZK	T	$\varnothing D$
OKF 200	OKF20	RCS	15	200
OKF 250	OKF25	RCS	15	250
OKF 300	OKF30	RCS	15	300
OKF 350	OKF35	RCS	15	350
OKF 400	OKF40	RCS	15	400
OKF 500	OKF50	RCS	15	500



System transportowy Mektal:

1. System rur okrągłych łączonych na opaskę
2. System rur okrągłych skręcanych śrubami
3. System rur kwadratowych łączonych śrubami
4. Akcesoria połączeń pomiędzy systemami
- 5. Systemy transportowania**
 - 5.1. Redlery
 - 5.2. Elewatory
 - 5.3. Ślimaki rurowe
 - 5.4. Zasuwy
 - 5.5. Kosze przyjęciowe i kosze bezpyłowe
6. Separatory magnetyczne
7. Urządzenia i technologia

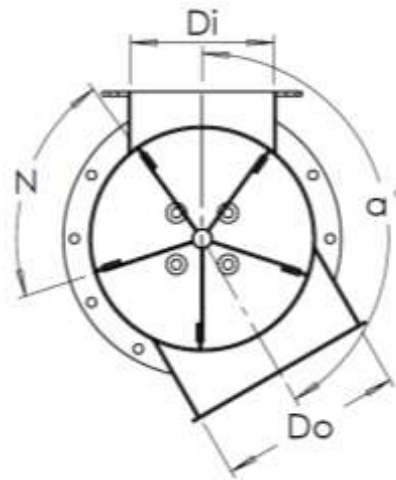
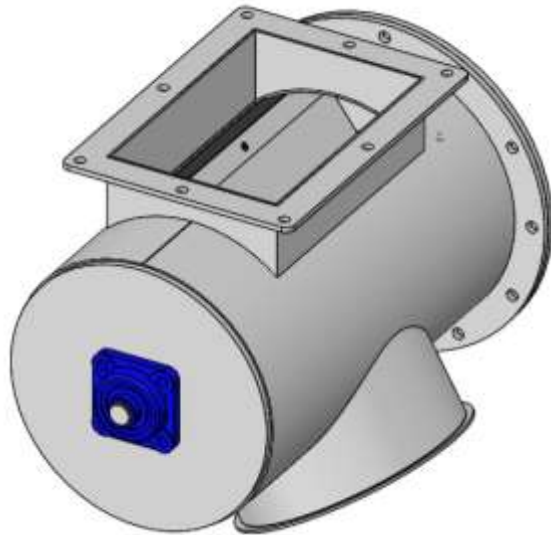




Zasuwa ręczna mech.

- Trwałe i niezawodne rozwiązanie
- Małe gabaryty
- Wysoka wytrzymałość

Nazwa	Numer produktu	Hc	D	L	L _{max}
Zasuwa ręczna 200	ZRS200	125	Ø200	550	750
Zasuwa ręczna 250	ZRS250	125	Ø250	650	900
Zasuwa ręczna 300	ZRS300	125	Ø300	700	1000
Zasuwa ręczna 350	ZRS350	130	Ø350	800	1150
Zasuwa ręczna 400	ZRS400	130	Ø400	900	1300
Zasuwa ręczna 450	ZRS450	130	Ø450	1000	1500
Zasuwa ręczna 500	ZRS500	150	Ø500	1100	1600

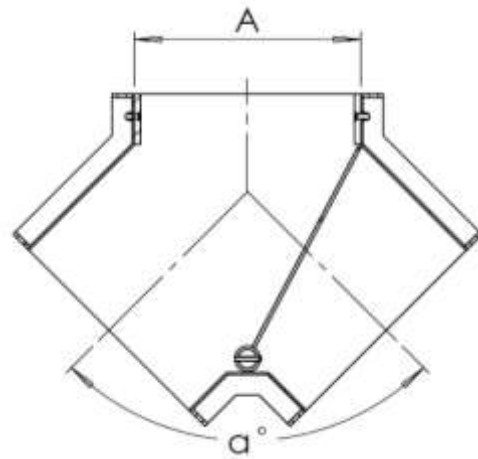
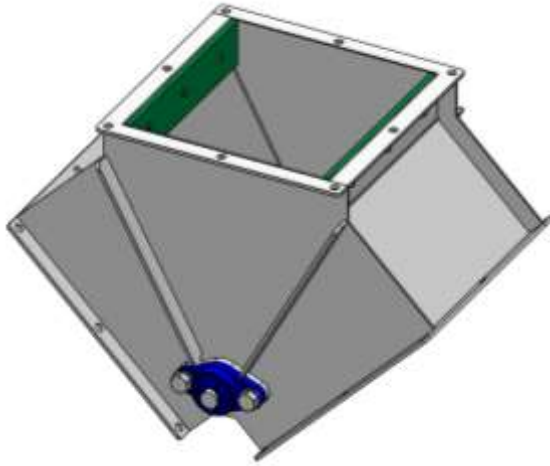


Śluza dozująca celkowa

- Koło lub kwadrat na zasyp lub wysyp
- Możliwość podziału na 5 lub 8
- Trwałe uszczelnienie
- Do suchych i wilgotnych materiałów

Nazwa	Numer produktu	Di	Do	a°	N	Wydajność śluzy [m ³ /h]	Moc silnika [kW]
Śluza 200	SDC200-30	220	Ø200	30	5	6,0	0,40
Śluza 250	SDC250-30	320	Ø250	30	5	15,0	0,60
Śluza 300	SDC300-30	420	Ø300	30	5	21,0	0,75
Śluza 350	SDC350-30	520	Ø350	30	5	38,0	1,10
Śluza 400	SDC400-30	620	Ø400	30	5	44,0	1,50
Śluza 200	SDC200-45	190	Ø200	45	8	5,3	0,60
Śluza 250	SDC250-45	230	Ø250	45	8	14,2	0,75
Śluza 300	SDC300-45	280	Ø300	45	8	19,8	1,10

Precyzyjne sterowanie: Enkoder absolutny lub krzywka z wyłącznikiem krańcowym na wale.



Rozdzielacz KW 2-drożny

- Wejście i wyjście kwadratowe
- Wyłożony PE1000
- P-Pneumatyczny lub M-elektryczny
- Malowany/Cynkowany lub Nierdzewny

Nazwa	Numer produktu	A	a°
Rozdzielacz 200	RKW2-200	220	90
Rozdzielacz 250	RKW2-250	270	90
Rozdzielacz 300	RKW2-300	320	90
Rozdzielacz 350	RKW2-350	370	90
Rozdzielacz 400	RKW2-400	420	90
Rozdzielacz 450	RKW2-450	470	90
Rozdzielacz 500	RKW2-500	520	90