

## Stojaki przenośników

- Wykonane z kształtowników UNP
- Różne wysokości
- Cynkowane i malowane
- Dystanse poziomujące 1-8 [mm].

Nazwa	Numer	A	H	UNP	G
Stojak ciężki	RShnA	250-400	200-3000	80	100
Stojak ciężki	RShnB	300-400	200-3500	100	120
Stojak ciężki	RShnC	300-500	200-4000	120	140
Stojak ciężki	RShnD	300-600	200-5500	140	160

### Uwagi:

Rozstawy szczelin dla redlerów MEKTAL. Standardowo: 220, 240, 280, 320, 350, 380, 420, 450, 520 [mm].

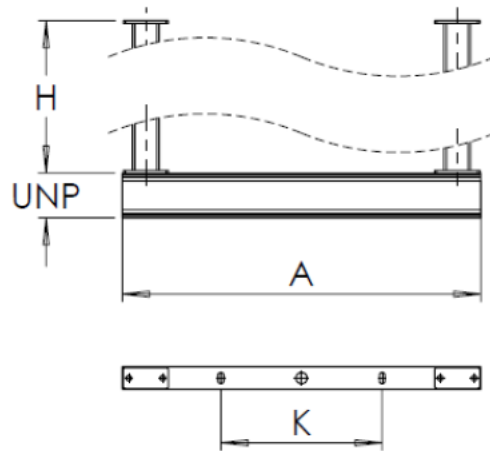
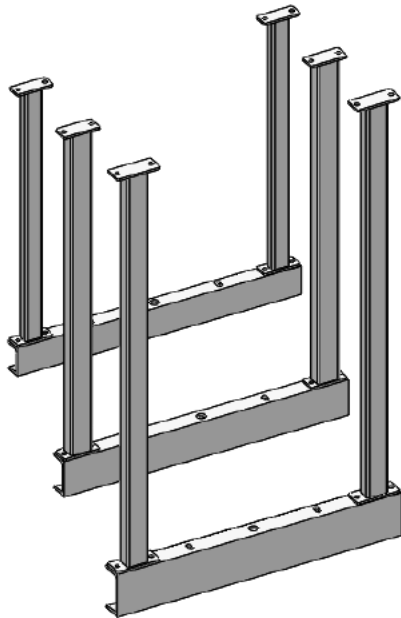
RShnB - szerokość – wysokość, Np.: RShnB-350-2000, Stojak z UNP100, A=350mm, H=2000mm.

Standardowe malowanie dla C2-M (ISO 12944-2) - 80-120µm.



P.P.U.H. i T. MEKTAL Krzysztof Miszczuk  
84-100 Puck, ul. Mestwina 43  
NIP PL5870002586

[www.mektal.pl](http://www.mektal.pl)  
[www.mektal.ru](http://www.mektal.ru)  
[www.mektal.de](http://www.mektal.de)



## Zawiesia przenośników

- Wykonane z kształtowników UNP
- Różne wysokości
- Cynkowane i malowane

Nazwa	Numer	A	H	UNP
Zawiesie ciężkie	ZCn	250-400	500-2000	65
Zawiesie ciężkie	ZCnA	300-400	500-2500	80
Zawiesie ciężkie	ZCnB	300-500	500-3000	100
Zawiesie ciężkie	ZCnC	300-600	500-3000	120

### Uwagi:

Rozstawy szczelin dla redlerów MEKTAL. Standardowo: 220, 240, 280, 320, 350, 380, 420, 450, 520 [mm].

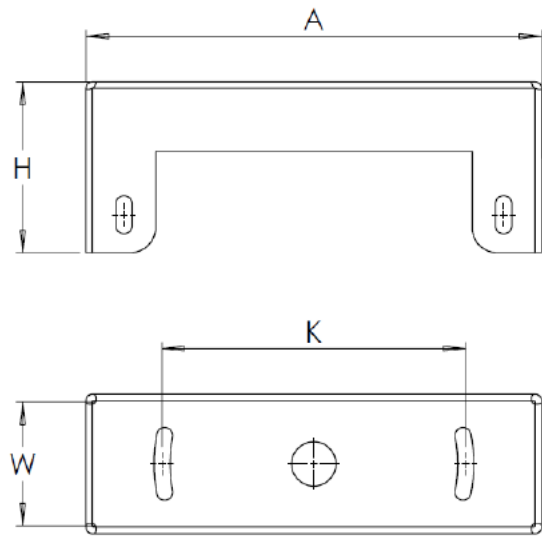
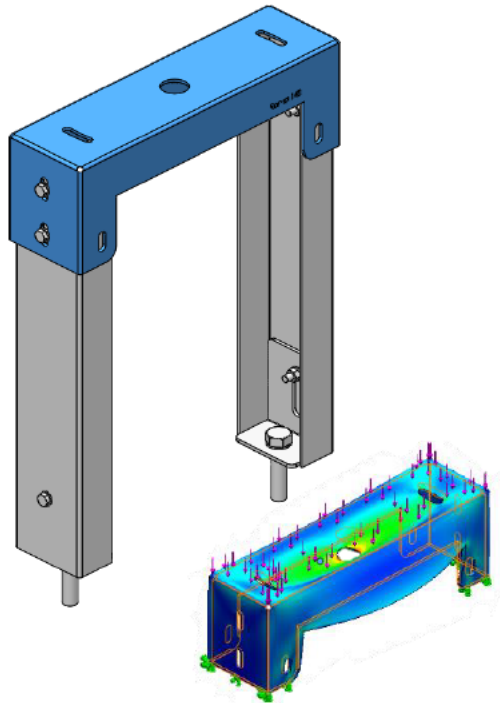
ZCnA - szerokość – wysokość, Np.: RShnB-350-2000, Stojak z UNP100, A=350mm, H=2000mm.

Standardowe malowanie dla C2-M (ISO 12944-2) - 80-120µm.



P.P.U.H. i T. MEKTAL Krzysztof Miszczuk  
84-100 Puck, ul. Mestwina 43  
NIP PL5870002586

[www.mektal.pl](http://www.mektal.pl)  
[www.mektal.ru](http://www.mektal.ru)  
[www.mektal.de](http://www.mektal.de)



## Rama stojaka redlera

- Wysoka wytrzymałość
- System modułowy
- Elementy cynkowane ogniowo

Nazwa	Numer	A	H	W	T
Rama stojaka redlera	URSa-100	280-500	135	100	6
Rama stojaka redlera	URSh-100	280-500	180	100	6
Rama stojaka redlera	URSa-120	320-650	145	120	6
Rama stojaka redlera	URSh-120	320-650	190	120	6
Rama stojaka redlera	URSa-140	340-680	186	140	6
Rama stojaka redlera	URSh-140	340-680	215	140	6

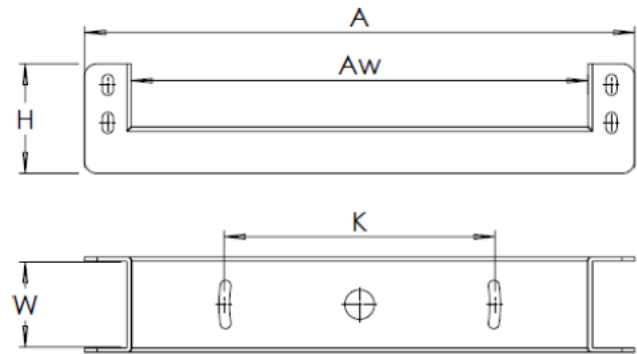
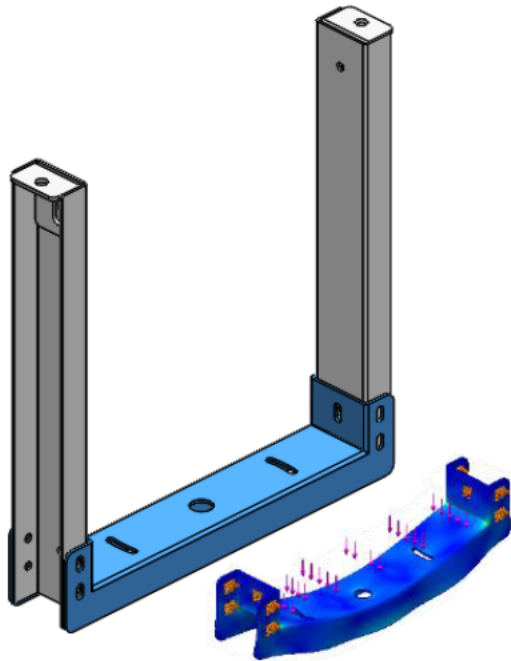
### Uwagi:

Rozstawy szczelin dla redlerów MEKTAL. Szerokość rozstawu należy wskazać przy zamówieniu.  
Standardowe rozstawy wymiarów: [K] 220, 240, 280, 320, 350, 380, 420, 450, 520 [mm].



P.P.U.H. i T. MEKTAL Krzysztof Miszczuk  
84-100 Puck, ul. Mestwina 43  
NIP PL5870002586

[www.mektal.pl](http://www.mektal.pl)  
[www.mektal.ru](http://www.mektal.ru)  
[www.mektal.de](http://www.mektal.de)



## Rama zawiesia redlera

- System modułowy
- Elementy cynkowane ogniowo
- Wysoka wytrzymałość

Nazwa	Numer	A	H	W	Aw
Rama zawiesia redlera	URSb-100	280-700	150	100	A-200
Rama zawiesia redlera	URSb-120	320-850	160	120	A-250
Rama zawiesia redlera	URSb-140	340-920	200	140	A-300

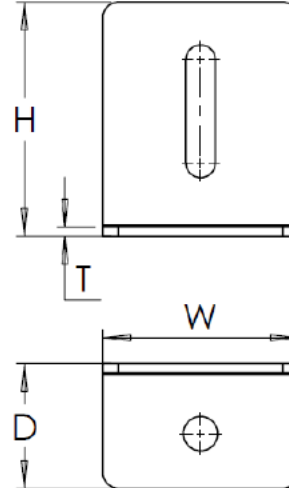
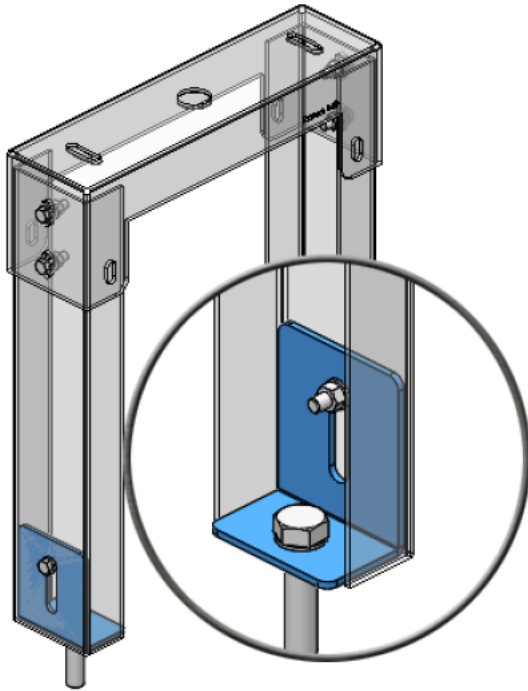
### Uwagi:

Rozstawy szczelin dla redlerów MEKTAL. Szerokość rozstawu należy wskazać przy zamówieniu.  
Standardowe rozstawy wymiarów: [K] 220, 240, 280, 320, 350, 380, 420, 450, 520 [mm].



P.P.U.H. i T. MEKTAL Krzysztof Miszczuk  
84-100 Puck, ul. Mestwina 43  
NIP PL5870002586

[www.mektal.pl](http://www.mektal.pl)  
[www.mektal.ru](http://www.mektal.ru)  
[www.mektal.de](http://www.mektal.de)



## Stopka stojaka redlera

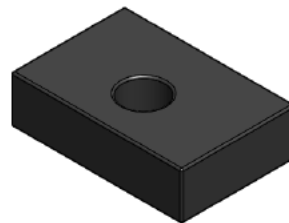
- Element zimnogięty
- System skręcany – modułowy
- Ocynkowana ogniowo

Nazwa	Numer	H	D	W	T
Stopka stojaka redlera	Sma-100-00	100	60	90	6
Stopka stojaka redlera	Sma-120-00	120	80	110	6
Stopka stojaka redlera	Sma-140-00	150	90	130	6

### Uwagi:

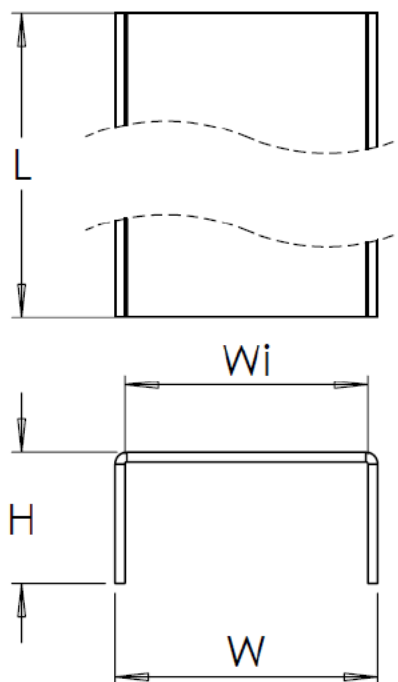
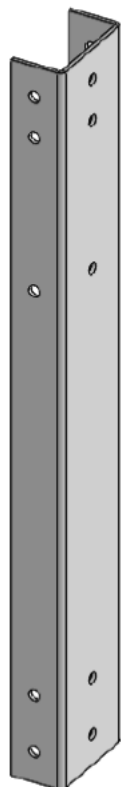
Stopki zimnogięte – możliwość wytłoczenia wzmocnienia.

Do stopek dostępny jest gumowy tłumik wibracji. Twardość 80 Sh A.



P.P.U.H. i T. MEKTAL Krzysztof Miszczuk  
84-100 Puck, ul. Mestwina 43  
NIP PL5870002586

[www.mektal.pl](http://www.mektal.pl)  
[www.mektal.ru](http://www.mektal.ru)  
[www.mektal.de](http://www.mektal.de)



## Ceownik Z/G

- Element zimnogięty
- System skręcany - modułowy
- Dostosowany do zmian na budowie

Nazwa	Numer	W	H	Wi	L	G
Ceownik Z/G	CZ104	100	46	92	300-6000	4
Ceownik Z/G	CZ106	100	46	88	300-3000	6
Ceownik Z/G	CZ124	120	56	112	300-6000	4
Ceownik Z/G	CZ126	120	55	108	300-3000	6
Ceownik Z/G	CZ144	140	70	132	300-6000	4
Ceownik Z/G	CZ146	140	65	128	300-3000	6

### Uwagi:

Owiercanie pod stopę i ceownik przy konkretnych wymiarach lub do konkretnych modeli.

CZ104-2300, Ceownik Z/G W=100mm, G=4mm, L=2300mm.



P.P.U.H. i T. MEKTAL Krzysztof Miszczuk  
84-100 Puck, ul. Mestwina 43  
NIP PL5870002586

www.mektal.pl  
www.mektal.ru  
www.mektal.de