

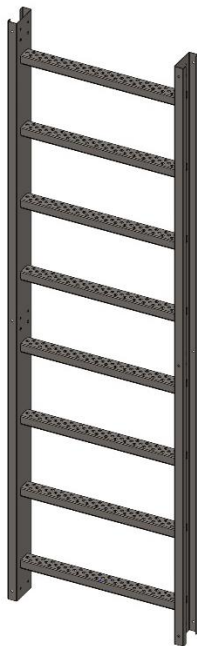


KARTA KATALOGOWA  
PRODUKTU

IL28-400-00

10.06.2004

W400



**Moduł drabiny 2/8 W400 G**

HxWxD (mm)

Materiał:

Masa:

Tolerancje:

1899x460x90

1.0226

12,00 kg

±1,00 mm

Uwagi:

H<sub>stopień</sub> = 237mm

Stopnie antypoślizgowe, przeciwbodzeniowe





KARTA KATALOGOWA  
PRODUKTU

IL312-400-00

10.06.2004

W400



**Moduł drabiny 3/12 W400 G**

HxWxD (mm)

Materiał:

Masa:

Tolerancje:

2849x460x90

1.0226

17,00 kg



±1,00 mm

Uwagi:

$H_{\text{stopień}} = 237\text{mm}$

Stopnie antypoślizgowe, przeciwbodzeniowe



|   |                              |            |             |
|---|------------------------------|------------|-------------|
|  | KARTA KATALOGOWA<br>PRODUKTU | IL4104     |             |
|   |                              | 10.06.2004 | PE          |
|  |                              |            |             |
| <b>Bocznica 100</b>   |                              |            |             |
| HxWxD (mm)  | Materiał:                    | Masa:      | Tolerancje: |
| 1099x90x30  | 1.0226                       | 2,21 kg    | ±1,00 mm    |
| Uwagi:  |                              |            |             |



KARTA KATALOGOWA  
PRODUKTU

IL4103

10.06.2004

PE



**Bocznica 50**

HxWxD (mm)

Materiał:

Masa:

Tolerancje:

499x90x30

1.0226

1,00 kg

±1,00 mm

Uwagi:





KARTA KATALOGOWA  
PRODUKTU

IL35-700/400

10.06.2004

W400



**Pałak 700 W400**

HxWxD (mm)

Materiał:

Masa:

Tolerancje:

750x750x30

1.0226

1,03 kg

±1,00 mm

Uwagi:





KARTA KATALOGOWA  
PRODUKTU

IL36-700/400

10.06.2004

W400



**Pałak ½ W400**

HxWxD (mm)

Materiał:

Masa:

Tolerancje:

750x350x30



1.0226

600 g

±1,00 mm

Uwagi:



|   |                              |            |             |
|---|------------------------------|------------|-------------|
|  | KARTA KATALOGOWA<br>PRODUKTU | IL3501-100 |             |
|   |                              | 10.06.2004 | PE          |
|  |                              |            |             |
| <b>Dłużycza kosza 100</b>   |                              |            |             |
| HxWxD (mm)  | Materiał:                    | Masa:      | Tolerancje: |
| 980x30x10   | 1.0226                       | 510 g      | ±1,00 mm    |
| Uwagi:  |                              |            |             |



KARTA KATALOGOWA  
PRODUKTU

IL3501-72

10.06.2004

PE



**Dłuzycza kosza 72**

HxWxD (mm)

Materiał:

Masa:

Tolerancje:

775x30x10

1.0226

400 g

±1,00 mm

Uwagi:





|   |                              |            |             |
|---|------------------------------|------------|-------------|
|  | KARTA KATALOGOWA<br>PRODUKTU | IL3501-50  |             |
|   |                              | 10.06.2004 | PE          |
|  |                              |            |             |
| <b>Dłużycza kosza 50</b>  |                              |            |             |
| HxWxD (mm)  | Materiał:                    | Masa:      | Tolerancje: |
| 530x30x10   | 1.0226                       | 270 g      | ±1,00 mm    |
| Uwagi:  |                              |            |             |

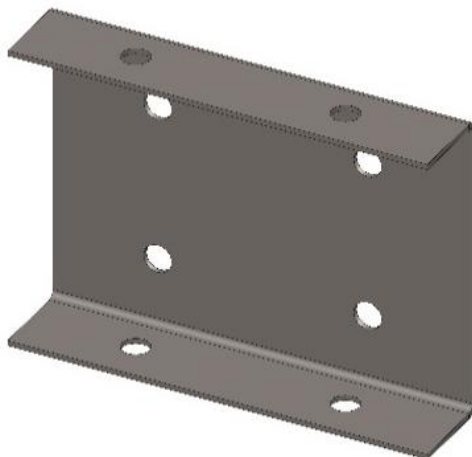


KARTA KATALOGOWA  
PRODUKTU

IL1101

10.06.2004

PE



**Łącznik drabin**

HxWxD (mm)

Materiał:

Masa:

Tolerancje:

120x87x26

1.0226

180 g

±1,00 mm

Uwagi:



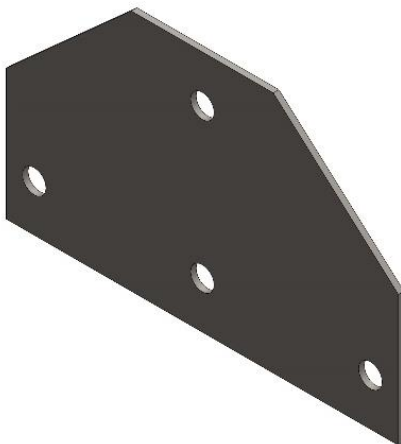


KARTA KATALOGOWA  
PRODUKTU

IL503-00

10.06.2004

PE



**Węzeł kosza**

HxWxD (mm)

Materiał:

Masa:

Tolerancje:

105x65x1,5

1.0226

70 g

±1,00 mm

Uwagi:



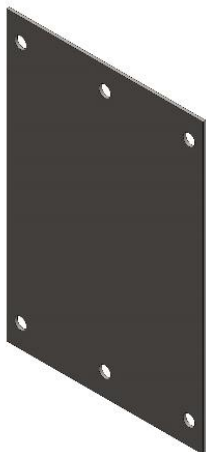


KARTA KATALOGOWA  
PRODUKTU

IL503-01

10.06.2004

PE



**Blacha kosza zejścia**

HxWxD (mm)

Materiał:

Masa:

Tolerancje:

105x154x1,5


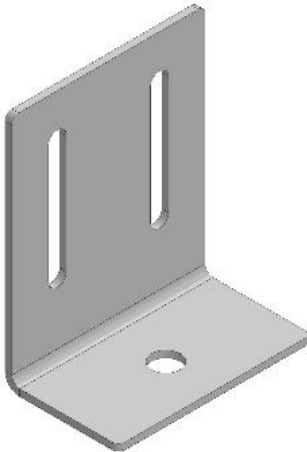
1.0226


190 g

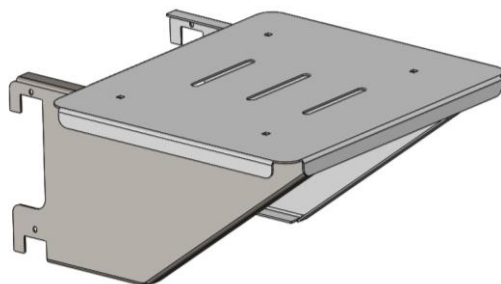
±1,00 mm

Uwagi:



|   |                                      |                 |             |
|---|--------------------------------------|-----------------|-------------|
|  | <b>KARTA KATALOGOWA<br/>PRODUKTU</b> | <b>IL108-01</b> |             |
|   |                                      | 10.06.2004      | PE          |
|  |                                      |                 |             |
| <b>Stopka regulowana prosta</b>   |                                      |                 |             |
| HxWxD (mm)  | Materiał:                            | Masa:           | Tolerancje: |
| 105x85x50   | 1.0037                               | 360 g           | ±1,00 mm    |
| Uwagi:<br>HDG<br>Ø12,5   ø8x60  |                                      |                 |             |


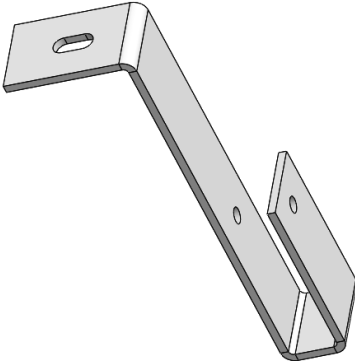
|   |                              |            |    |
|---|------------------------------|------------|----|
|  | KARTA KATALOGOWA<br>PRODUKTU | IL3207-00  |    |
|   |                              | 13.08.2019 | PE |


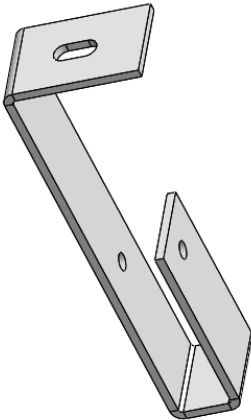


### Podest spoczynkowy


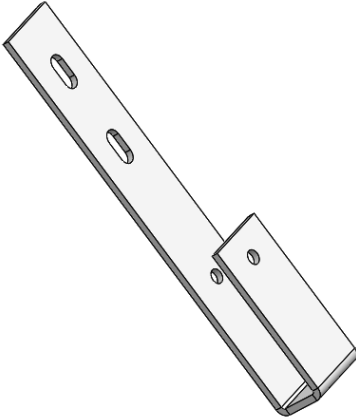
|             |           |          |             |
|-------------|-----------|----------|-------------|
| HxWxD (mm)  | Materiał: | Masa:    | Tolerancje: |
| 300x560x645 | 1.0037    | 14,80 kg | ±3,00 mm    |


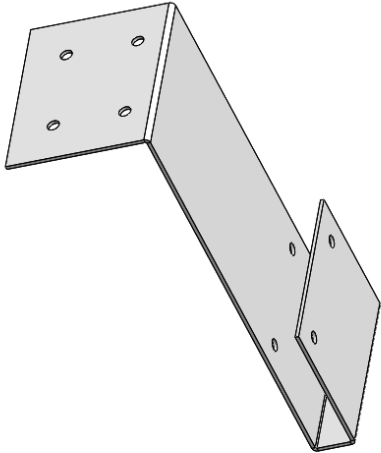
Uwagi:  
HDG

|   |                              |                  |             |
|---|------------------------------|------------------|-------------|
|  | KARTA KATALOGOWA<br>PRODUKTU | IL1900 (250-600) |             |
|   |                              | 11.06.2004       | PE          |
|  |                              |                  |             |
| <b>Hak LZ 50</b>  |                              |                  |             |
| HxWxD (mm)  | Materiał:                    | Masa:            | Tolerancje: |
| 250-600x115x50  | 1.0037                       | 0,9 kg – 1,6 kg  | ±2,00 mm    |
| Uwagi:<br>250, 300, 350, 400, 450, 500, 550, 600<br>HDG<br>EN 10021               |                              |                  |             |

|   |                              |                 |                  |    |
|---|------------------------------|-----------------|------------------|----|
|  | KARTA KATALOGOWA<br>PRODUKTU |                 | IL1903 (250-600) |    |
|   |                              |                 | 11.06.2004       | PE |
|  |                              |                 |                  |    |
| <b>HAK LU 50</b>  |                              |                 |                  |    |
| HxWxD (mm)  | Materiał:                    | Masa:           | Tolerancje:      |    |
| 250-600x80x50   | 1.0037                       | 0,9 kg – 1,6 kg | ±2,00 mm         |    |
| Uwagi:<br>250, 300, 350, 400, 450, 500, 550, 600<br>HDG<br>EN 10021               |                              |                 |                  |    |



|   |                              |                  |             |
|---|------------------------------|------------------|-------------|
|  | KARTA KATALOGOWA<br>PRODUKTU | IL1902 (250-400) |             |
|   |                              | 11.06.2004       | PE          |
|  |                              |                  |             |
| <b>Hak U 50</b>   |                              |                  |             |
| HxWxD (mm)  | Materiał:                    | Masa:            | Tolerancje: |
| 250-400x40x50   | 1.0037                       | 0,4 kg – 1,0 kg  | ±2,00 mm    |
| Uwagi:<br>250, 300, 350, 400<br>HDG<br>EN 10021                                   |                              |                  |             |

|   |                              |                 |                  |    |
|---|------------------------------|-----------------|------------------|----|
|  | KARTA KATALOGOWA<br>PRODUKTU |                 | IL1901 (250-500) |    |
|   |                              |                 | 11.06.2004       | PE |
|  |                              |                 |                  |    |
| <b>Hak U 150</b>  |                              |                 |                  |    |
| HxWxD (mm)  | Materiał:                    | Masa:           | Tolerancje:      |    |
| 250-500x150x150   | 1.0037                       | 1,8 kg – 2,7 kg | ±2,00 mm         |    |
| Uwagi:<br>250, 300, 350, 400, 450, 500<br>HDG                                     |                              |                 |                  |    |