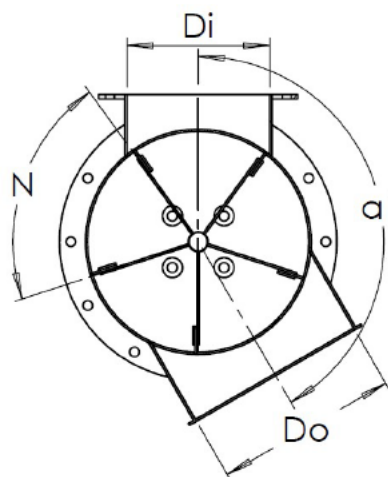
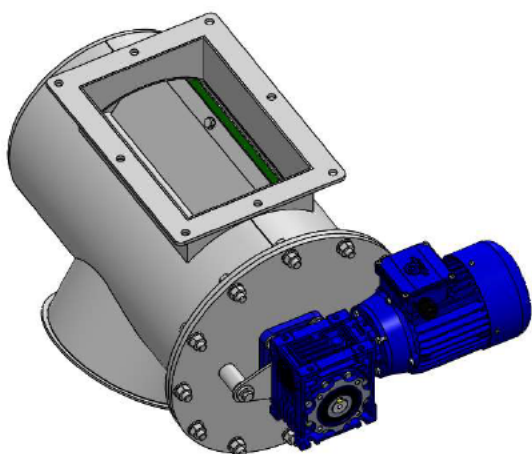




Śluzy celkowe
10.02.2020



Śluza dozująca celkowa

- Koło lub kwadrat na zasyp lub wysyp
- Możliwość podziału na 5 lub 8
- Trwałe uszczelnienie
- Do suchych i wilgotnych materiałów

Nazwa	Numer produktu	Di	Do	a°	N	Wydajność śluzy [m ³ /h]	Moc silnika [kW]
Śluza 200	SDC200-30	220	Ø200	30	5	6,0	0,36
Śluza 250	SDC250-30	320	Ø250	30	5	15,0	0,55
Śluza 300	SDC300-30	420	Ø300	30	5	21,0	0,75
Śluza 350	SDC350-30	520	Ø350	30	5	38,0	1,10
Śluza 400	SDC400-30	620	Ø400	30	5	44,0	1,50
Śluza 200	SDC200-45	190	Ø200	45	8	5,3	0,60
Śluza 250	SDC250-45	230	Ø250	45	8	14,2	0,75
Śluza 300	SDC300-45	280	Ø300	45	8	19,8	1,10

Precyzyjne sterowanie: Enkoder absolutny lub krzywka z wyłącznikiem krańcowym na wale.



P.P.U.H. i T. MEKTAL Krzysztof Miszczuk
84-100 Puck, ul. Mestwina 43
NIP PL5870002586

www.mektal.pl
www.mektal.ru
www.mektal.de